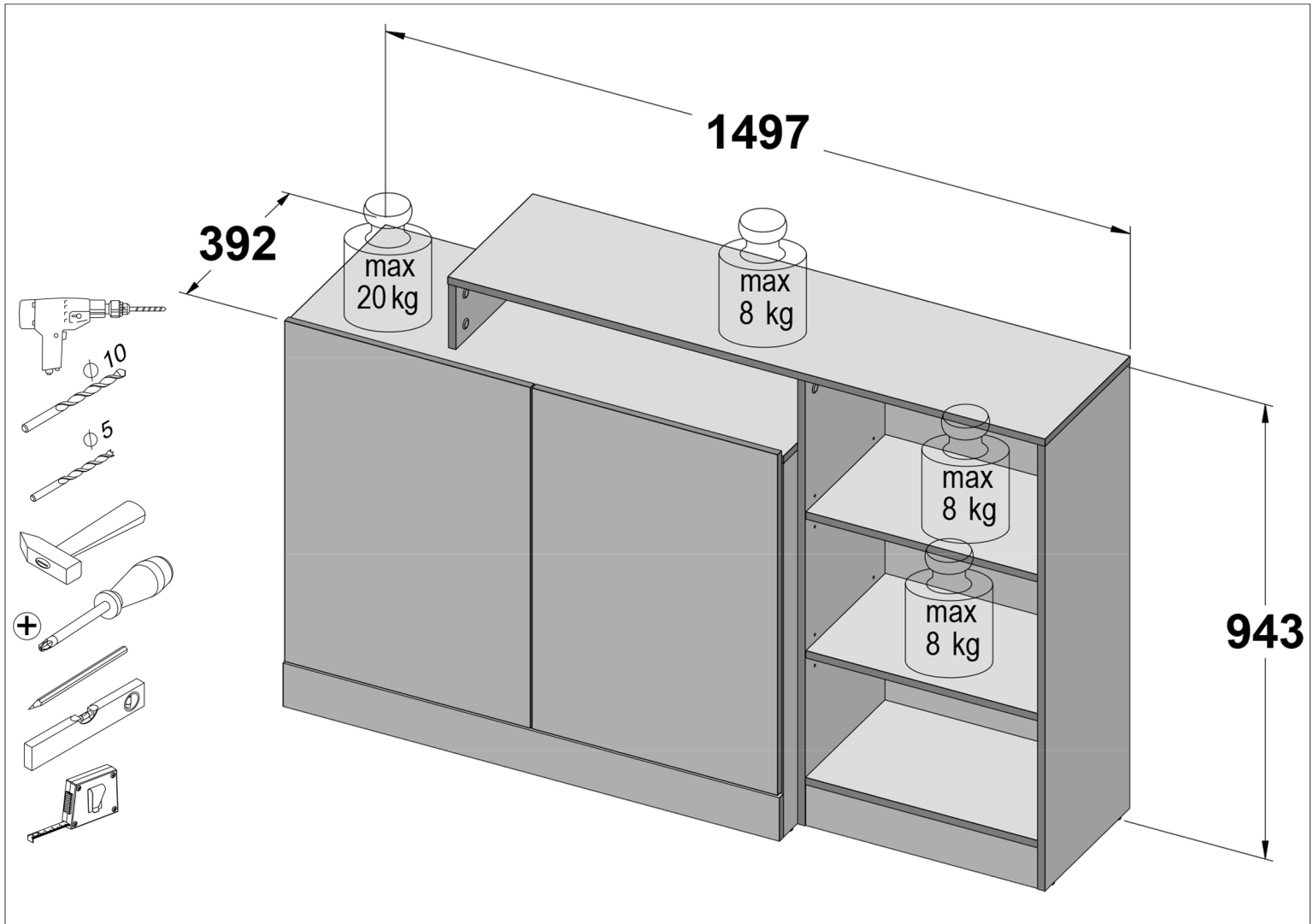


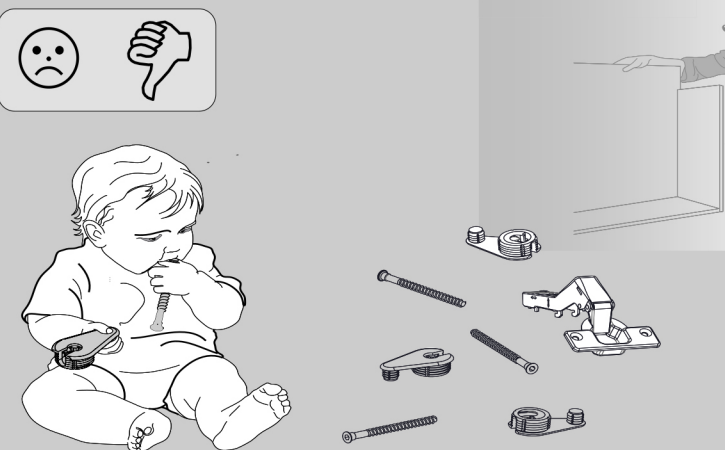
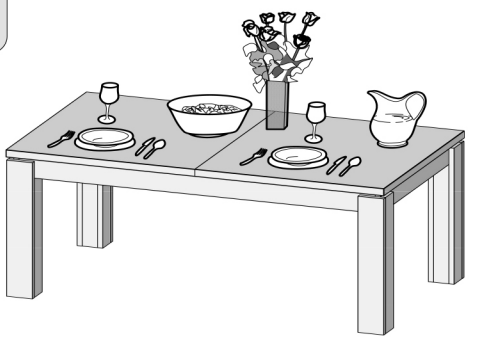
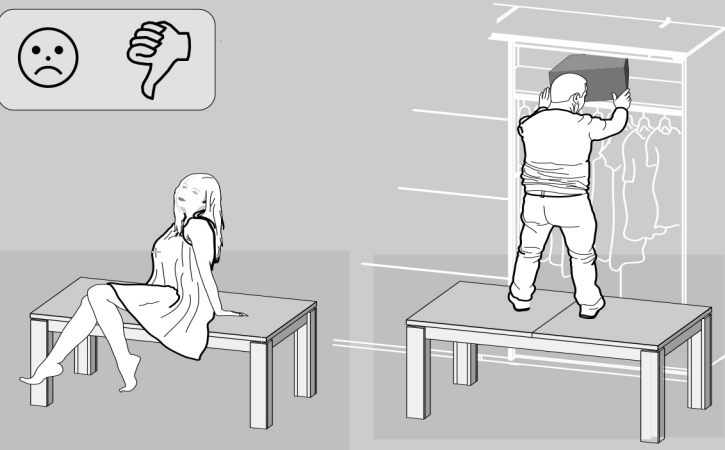
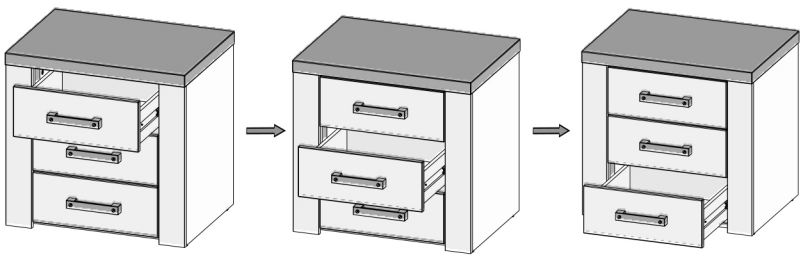
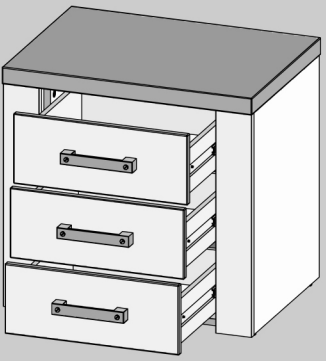
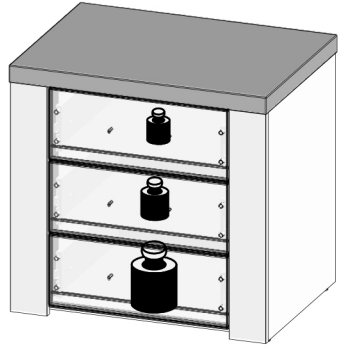
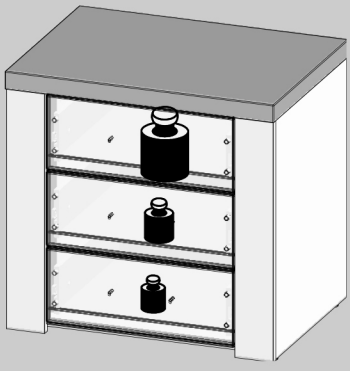
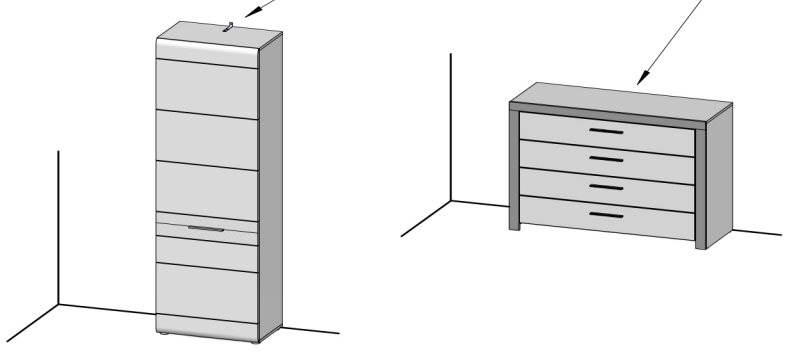
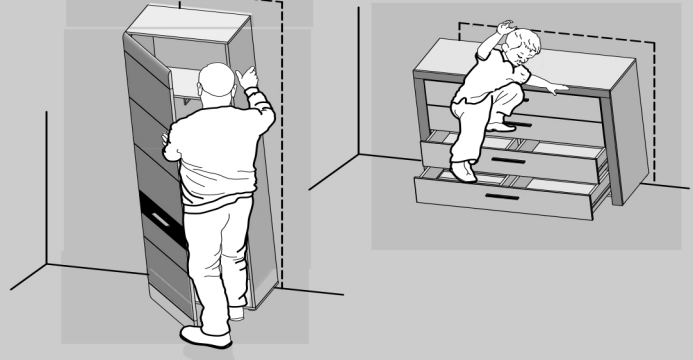
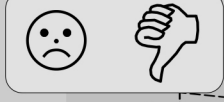
BODIL

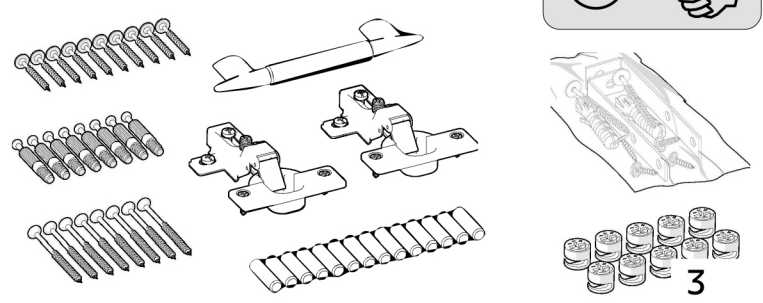
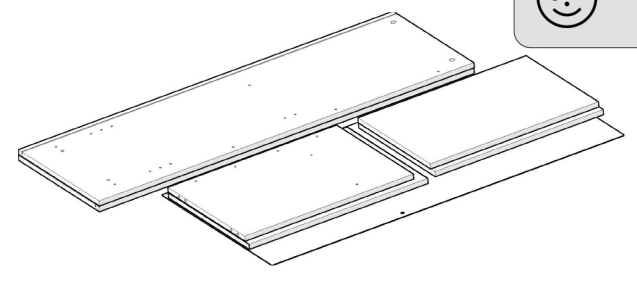
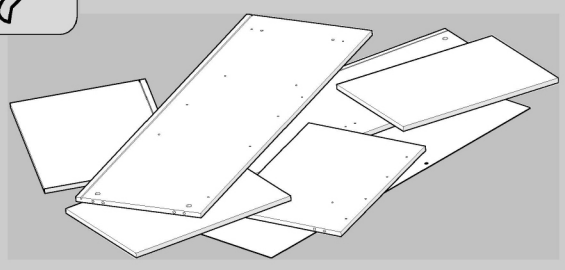
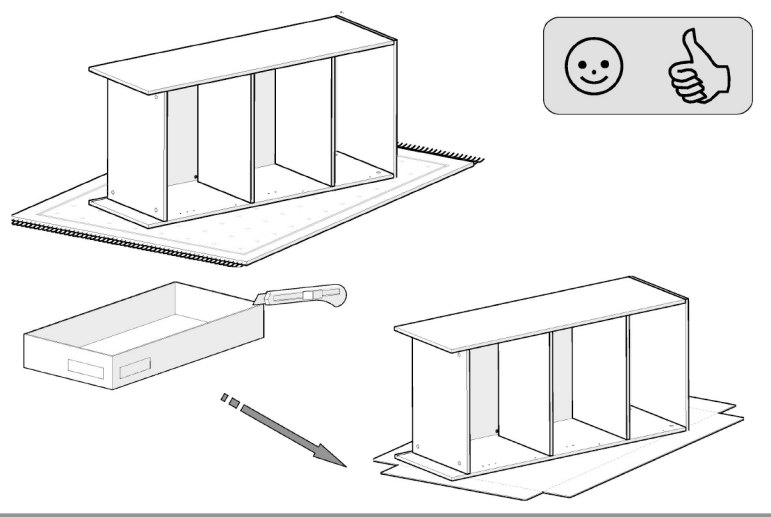
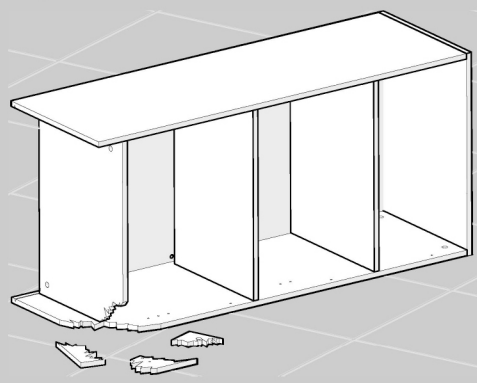
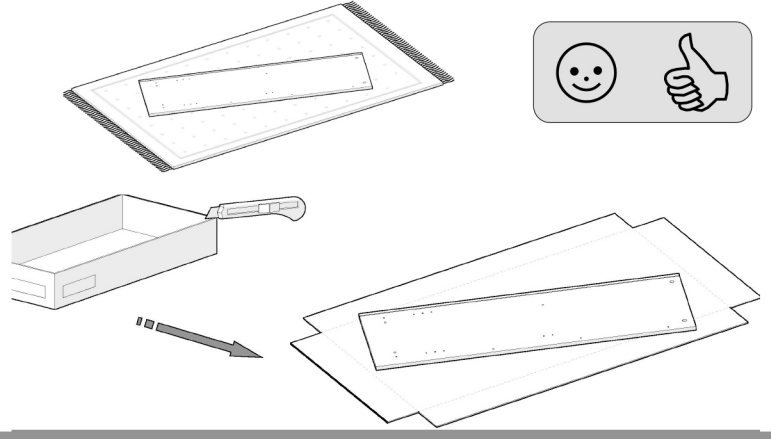
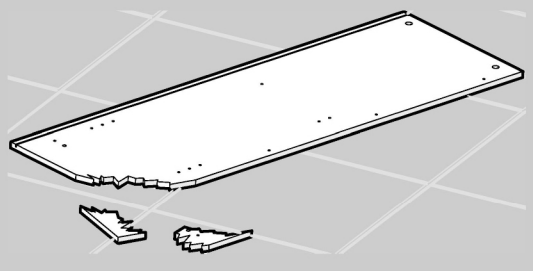
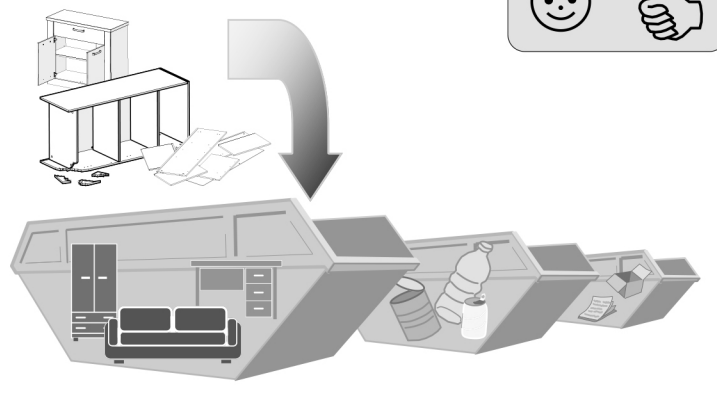
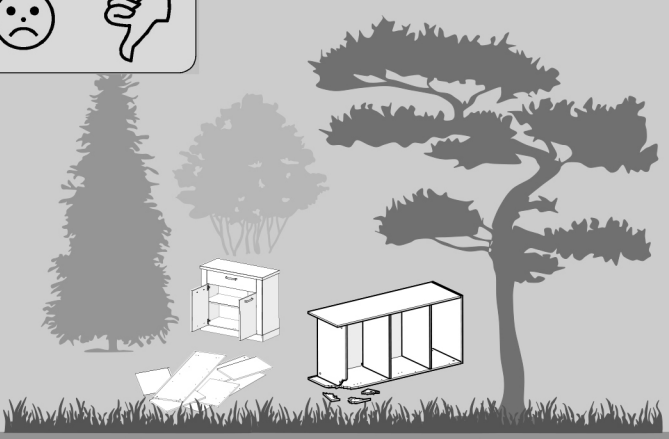


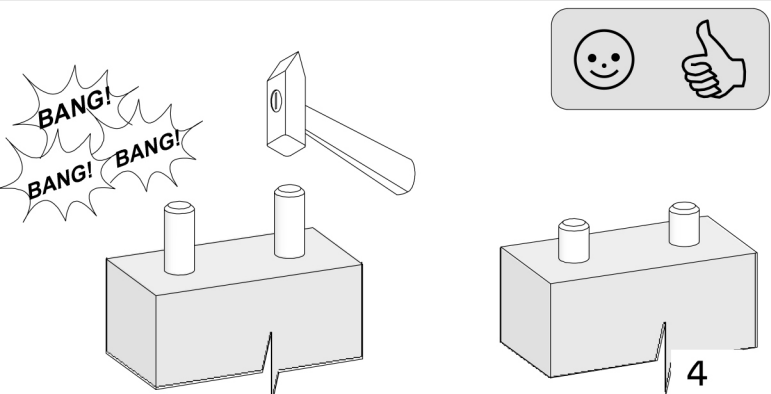
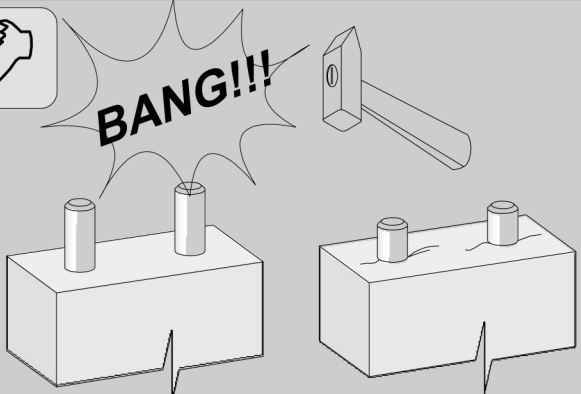
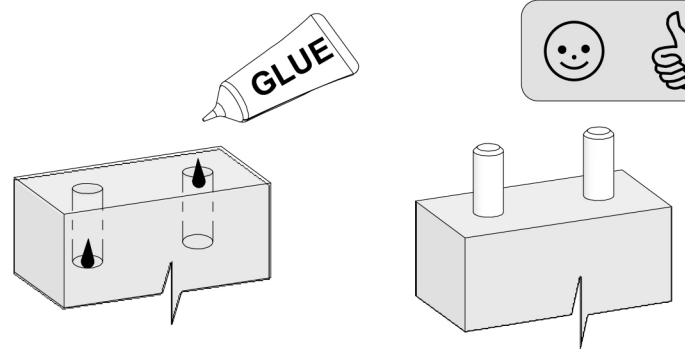
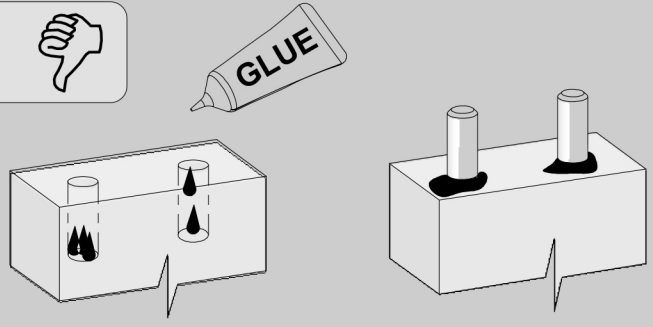
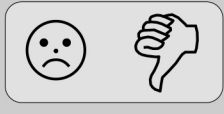
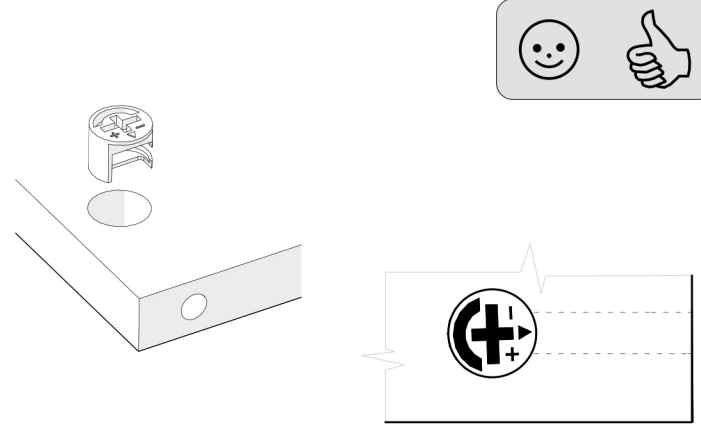
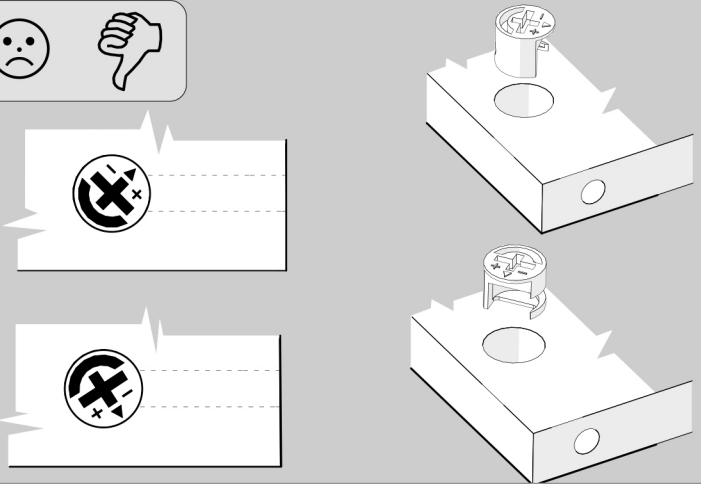
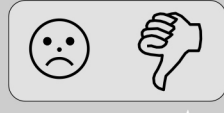
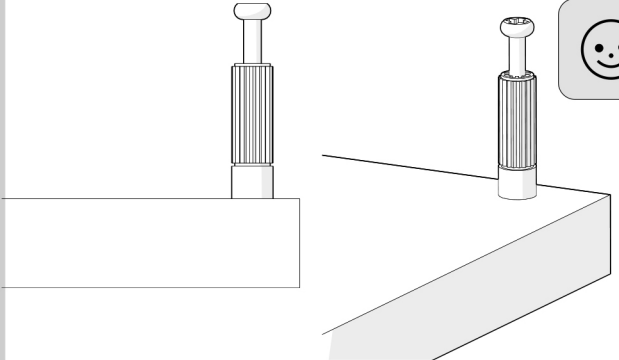
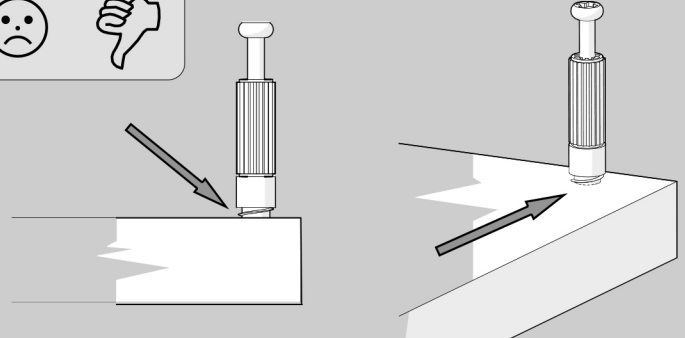
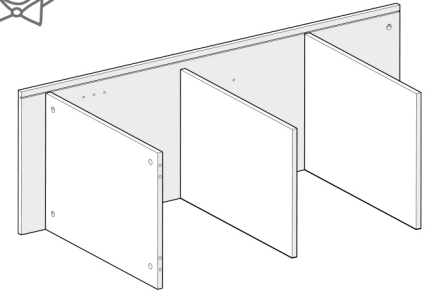
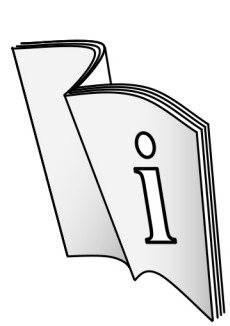
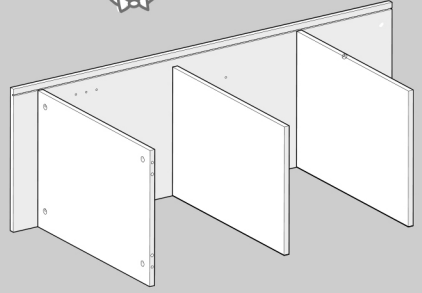
120 MIN



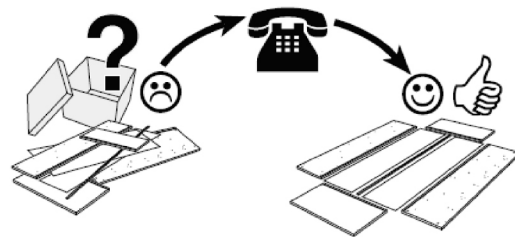
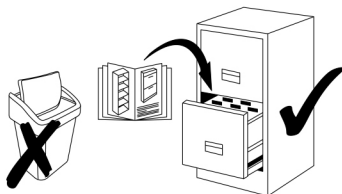
Montáž provedte podle pokynů výrobce, jinak může hrozit vznik nebezpečí.





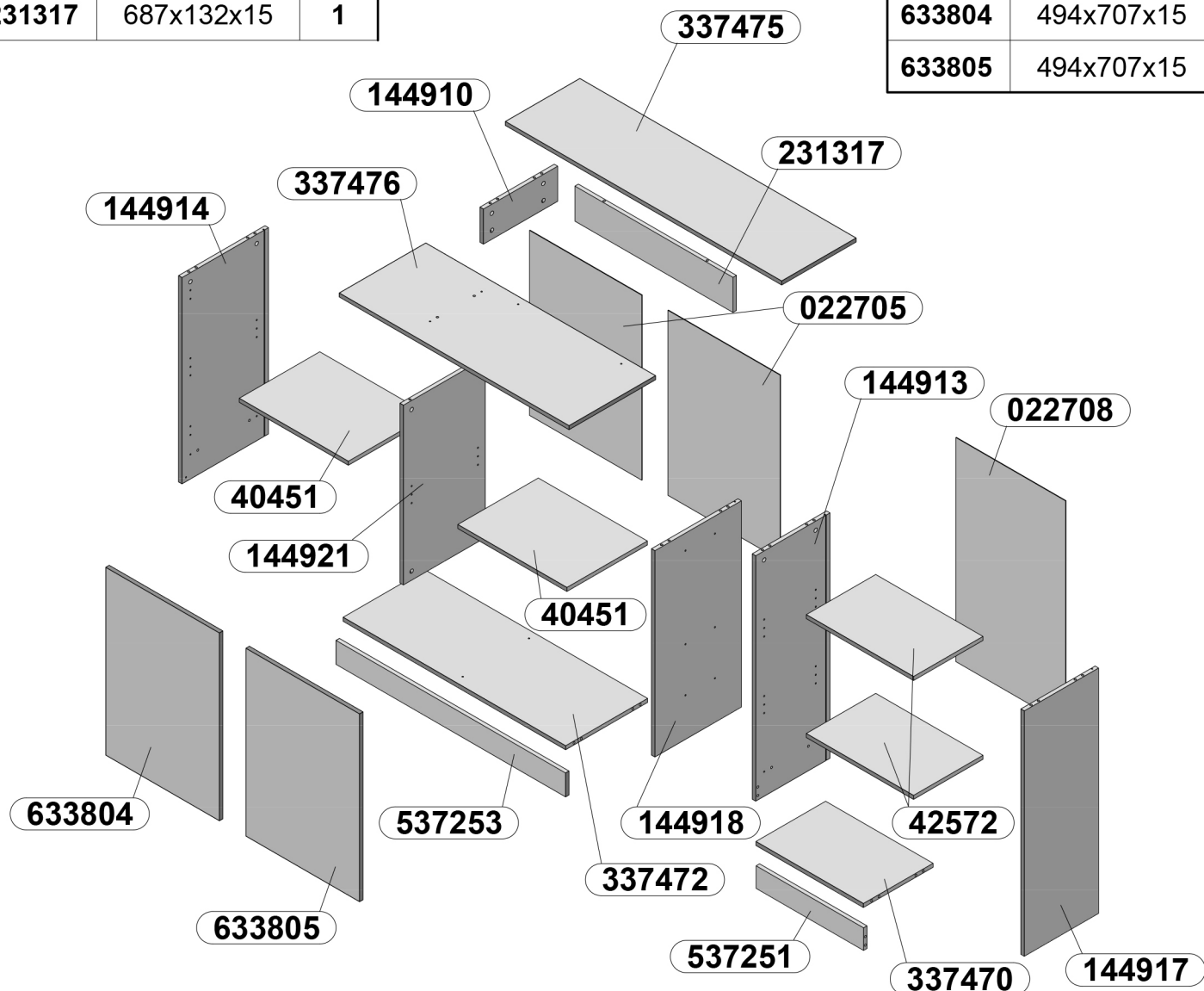


Nábytek s panely na bázi dřeva (dřevotříška, dřevovláknité desky, překližka atd.) může uvolňovat do vzduchu v místnosti malé množství látek používaných při výrobě. Hladina těchto emisí je testována a splňuje platné normy. Po provedení montáže nábytku se doporučuje místnost, v které se nachází nábytek, pravidelně větrat, a to po dobu asi čtyř týdnů nebo do vymizení pachu.



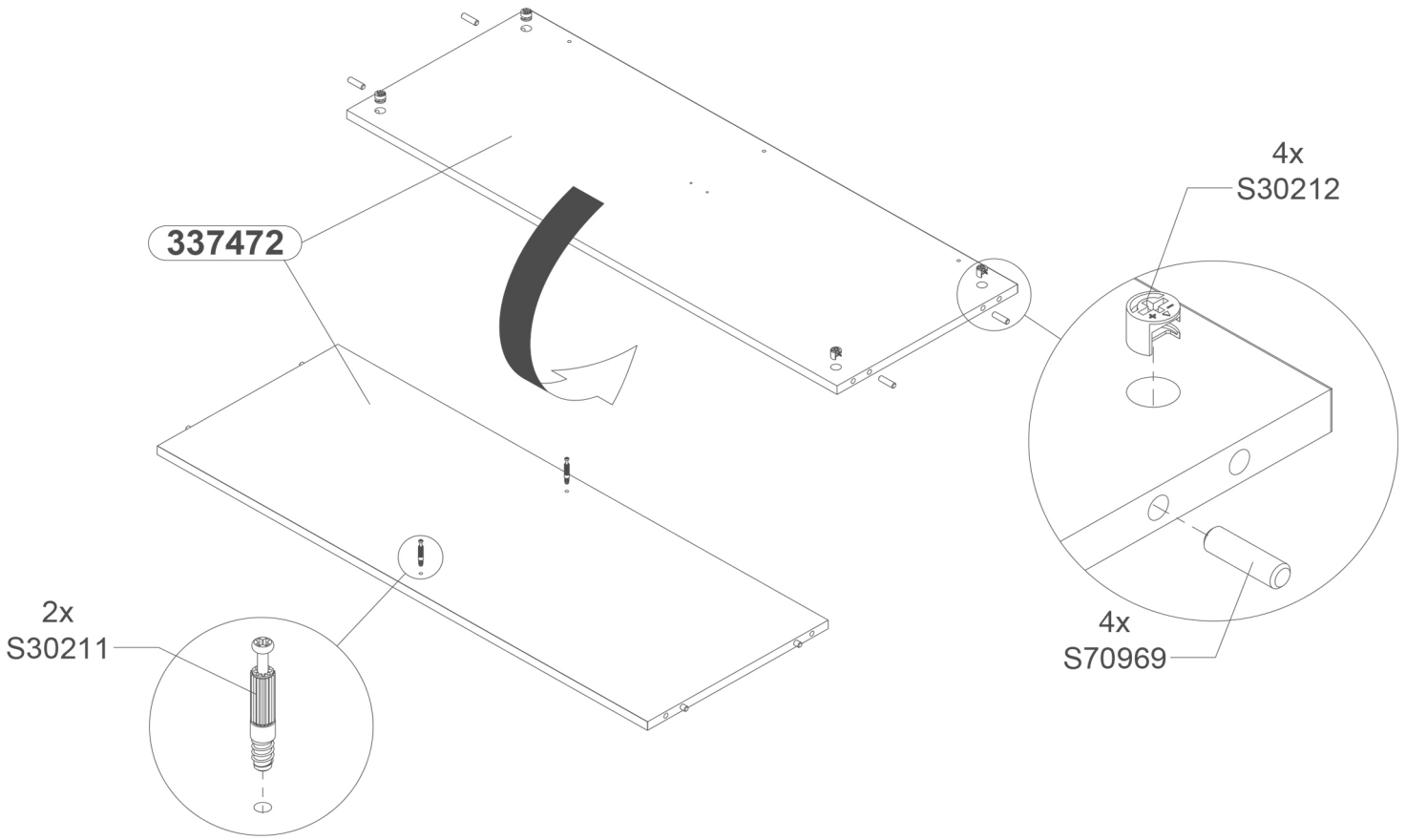
Kód	Rozměr	
022705	488x696x2	2
022708	477x843x2	1
144910	132x323x15	1
144913	923x323x15	1
144914	776x376x15	1
144917	923x323x15	1
144918	776x376x15	1
144921	676x356x15	1
231317	687x132x15	1

Kód	Rozměr	
337470	467x303x15	1
337472	967x356.5x15	1
337475	1201x324x15	1
337476	999x376.5x15	1
40451	474x350x15	2
42572	466x302x15	2
537251	467x85x15	1
537253	998x90x15	1
633804	494x707x15	1
633805	494x707x15	1

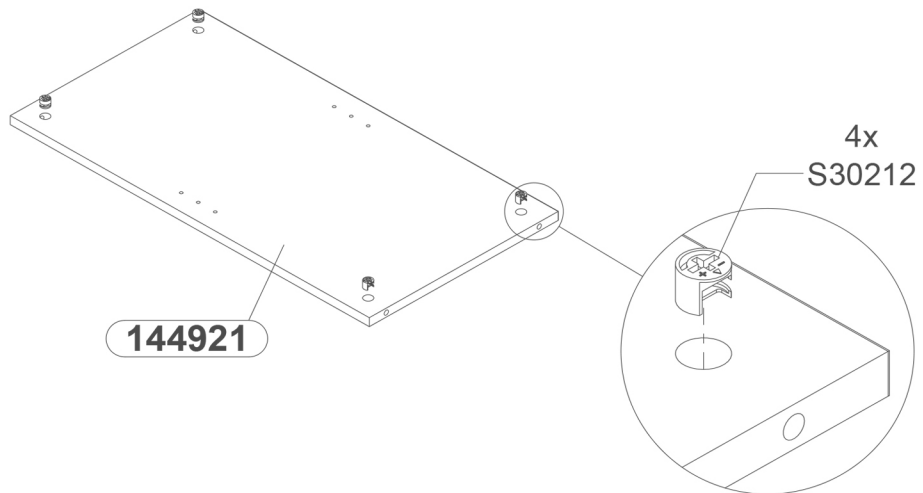


<p>24x S70969 Ø8x28</p> 	<p>28x S30211</p> 	<p>28x S30212 Ø15x12</p> 	<p>4x S30106 Ø3.5x15</p> 
<p>6x S30174 Ø4x27</p> 	<p>4x S31298-14 Ø4x14</p> 	<p>12x S30111 Ø6,3x13</p> 	<p>14x S31299 Ø1,6x30</p> 
<p>8x S30558</p> 	<p>8x + 8x S3xxxx</p> 	<p>5x S30312</p> 	<p>11x S30978</p> 
<p>8x S31414</p> 	<p>8x S30337-23</p> 	<p>6x S35658</p> 	<p>6x S37526</p> 
<p>2x S30231</p> 	<p>1x S30577</p> 	<p>2x S36628-80 Ø10x50, Ø5x80</p> 	
<p>4x S30001</p> 		<p>1x S33077</p> 	

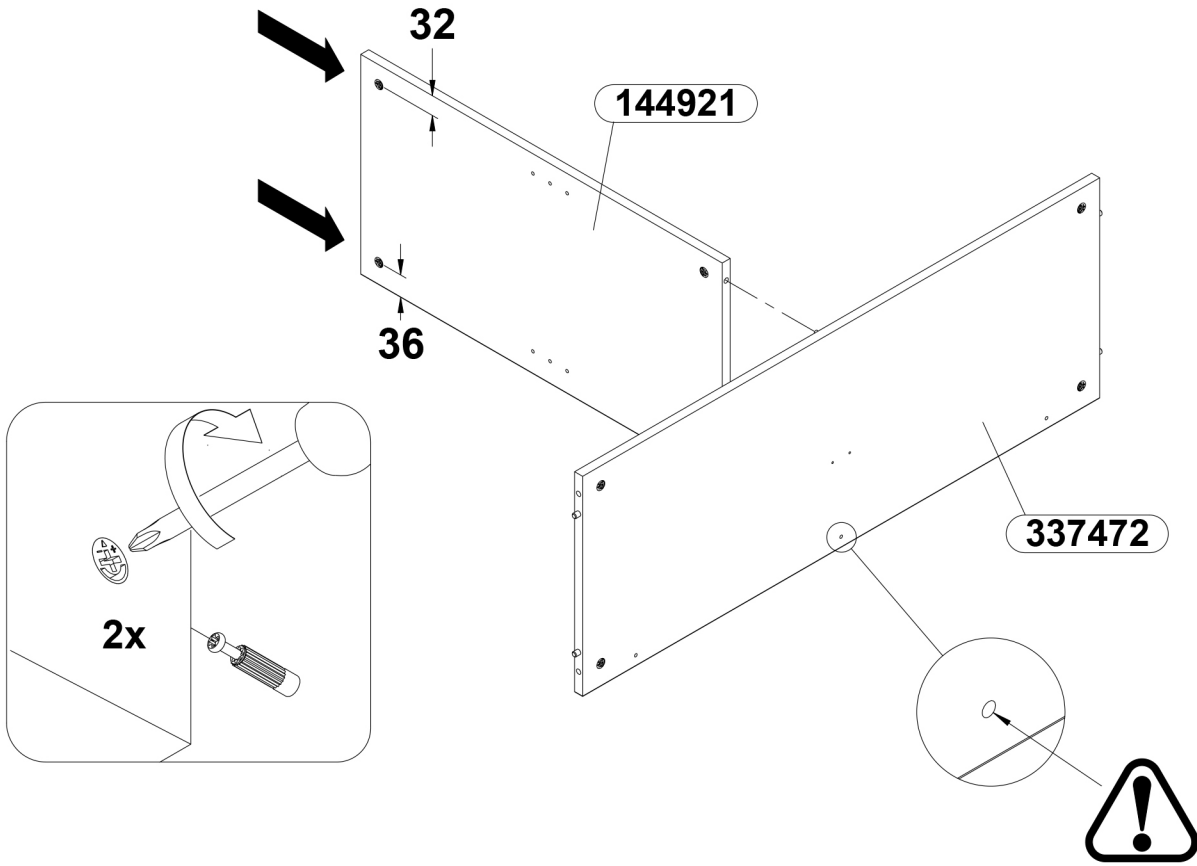
1



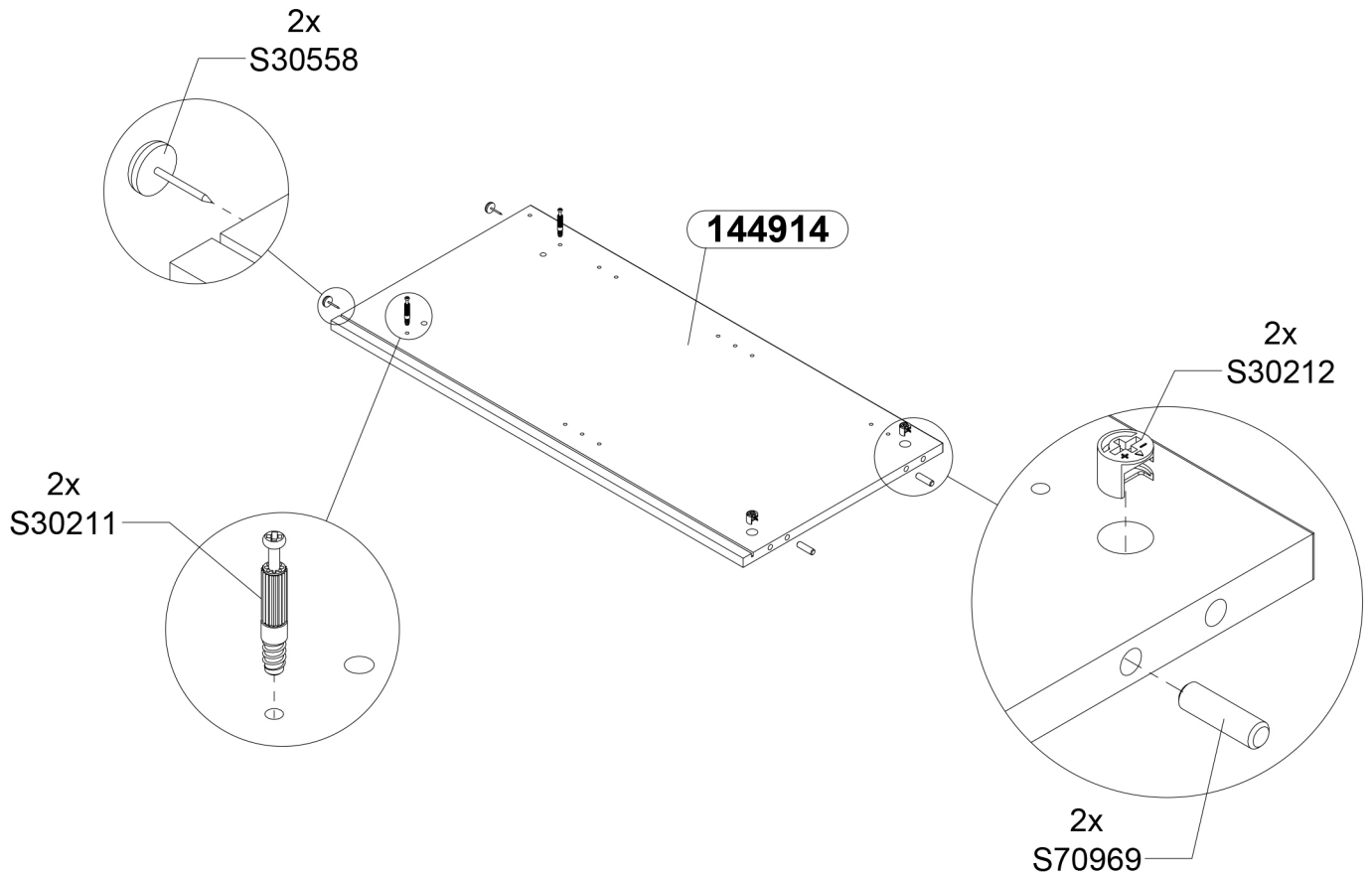
2



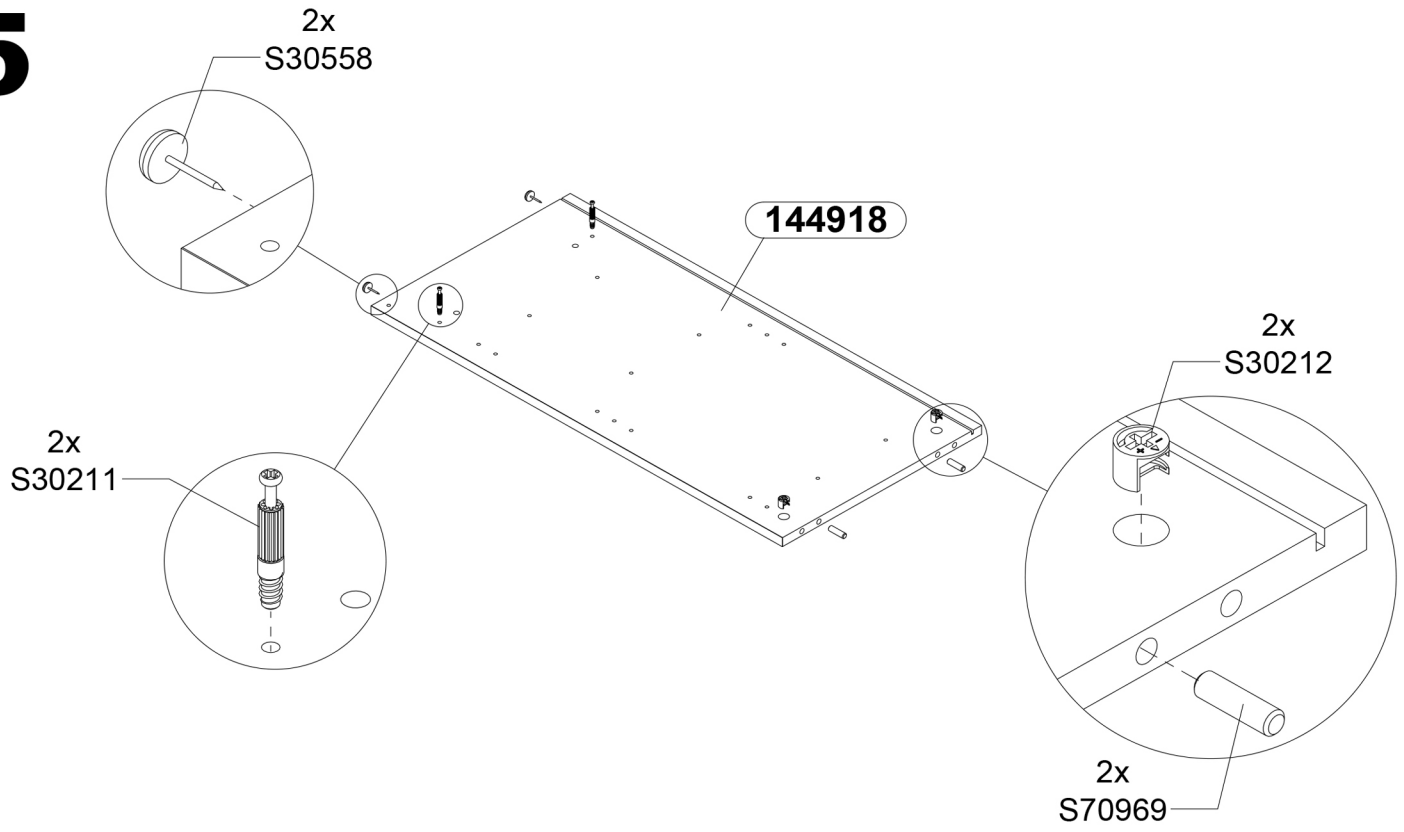
3



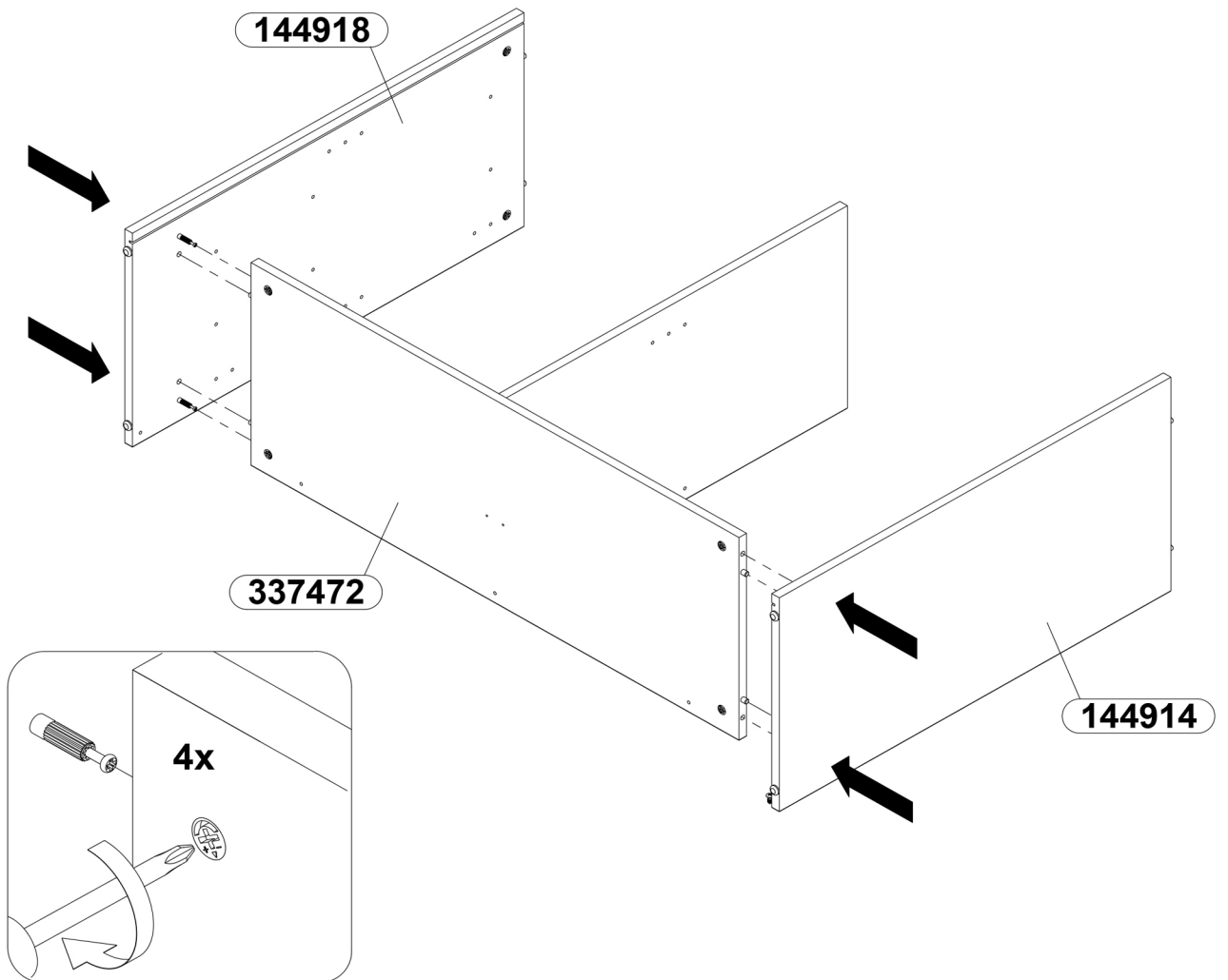
4



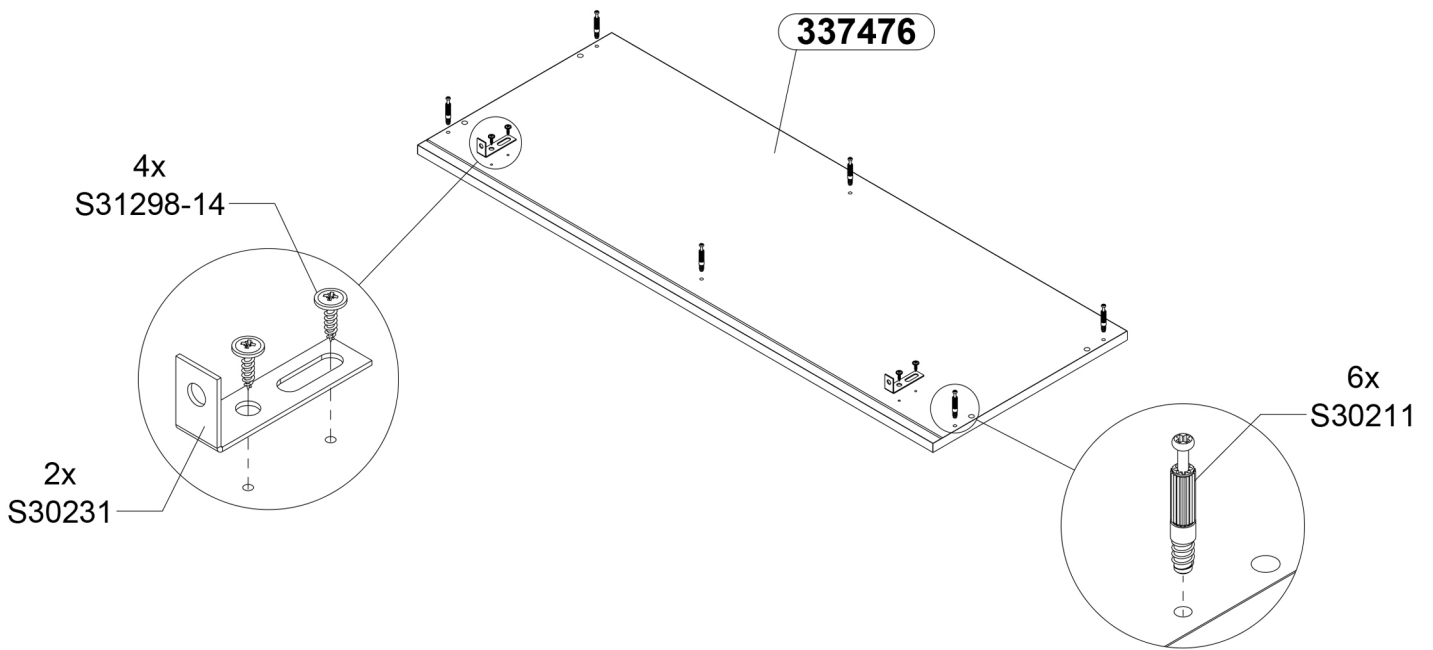
5



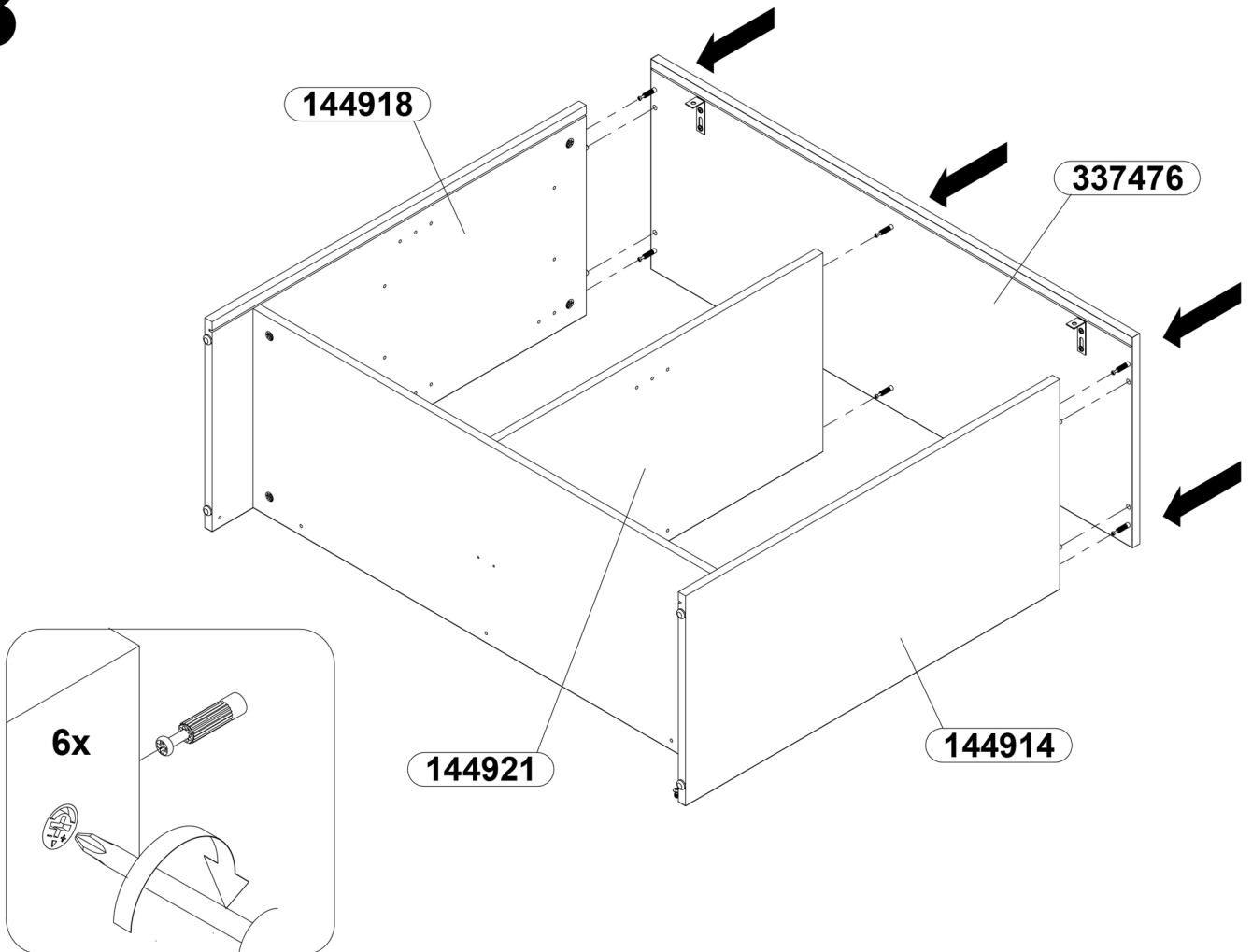
6



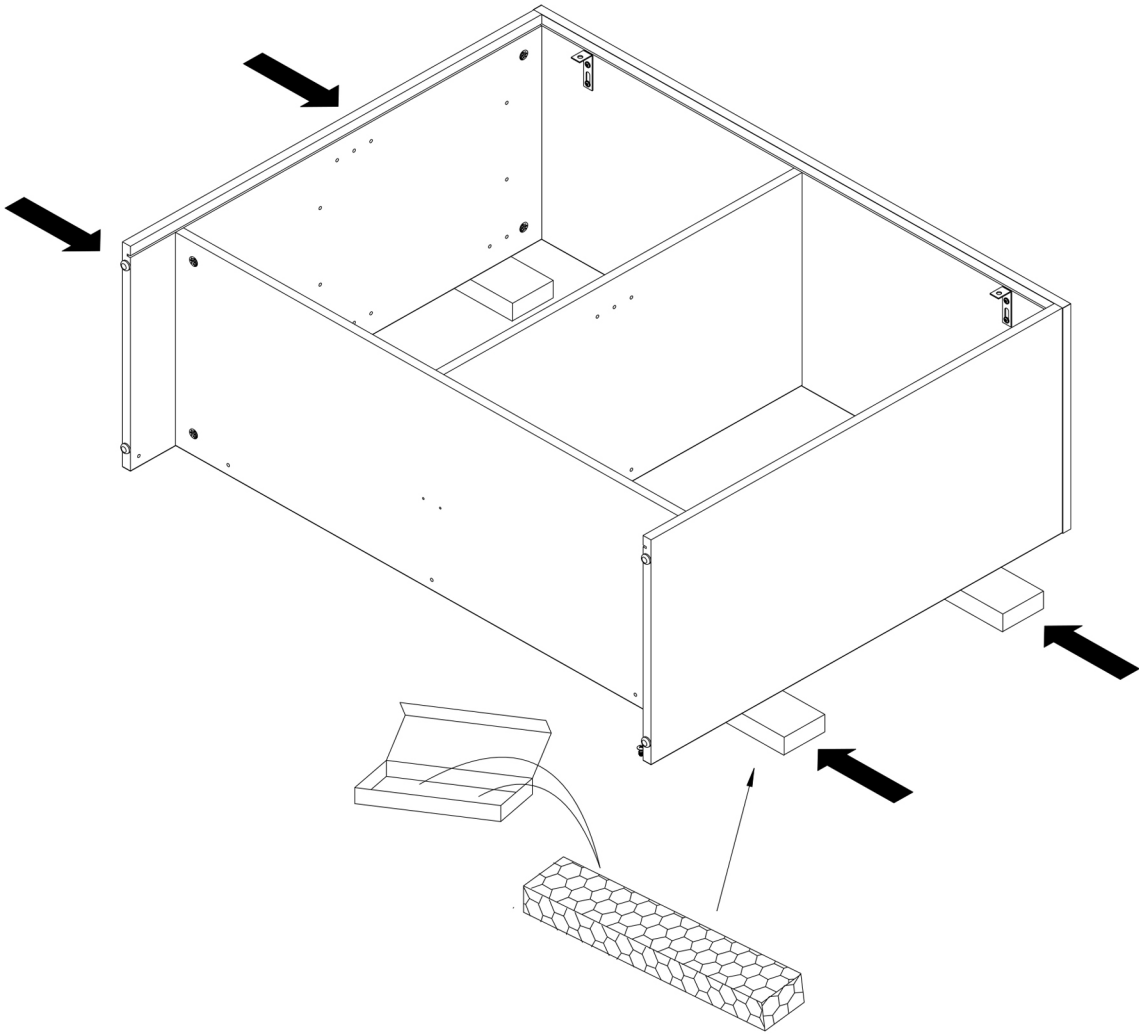
7



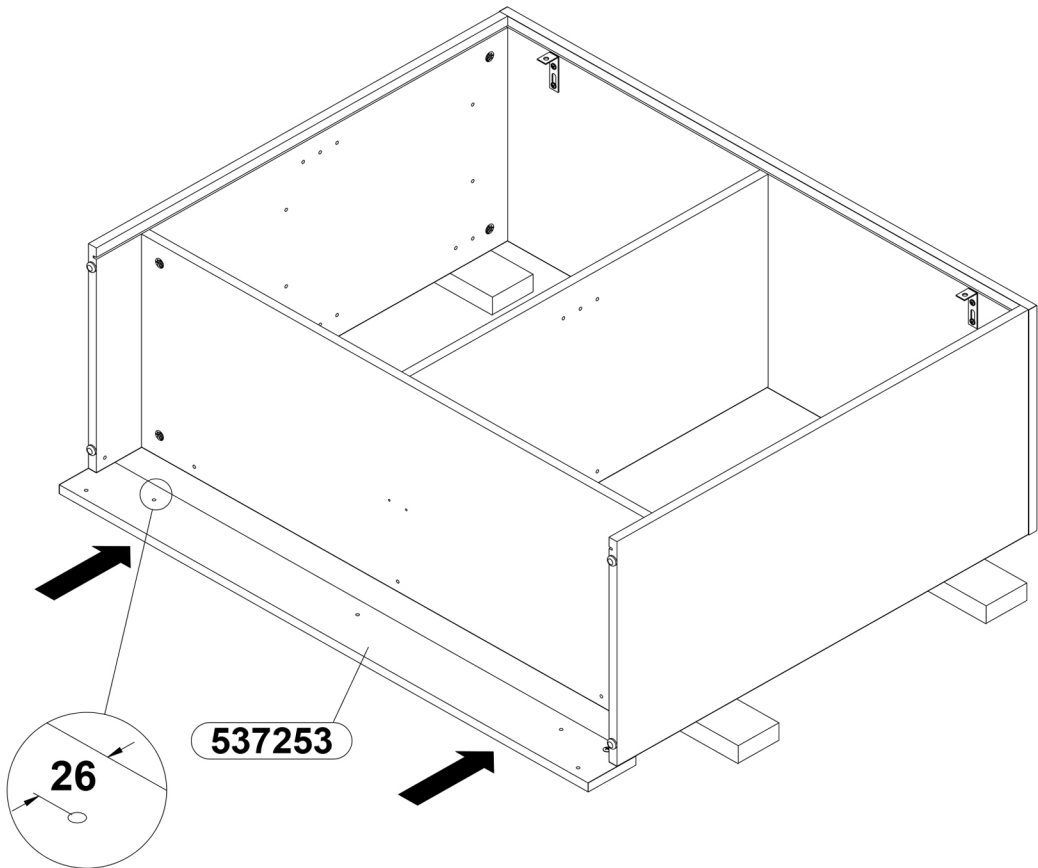
8



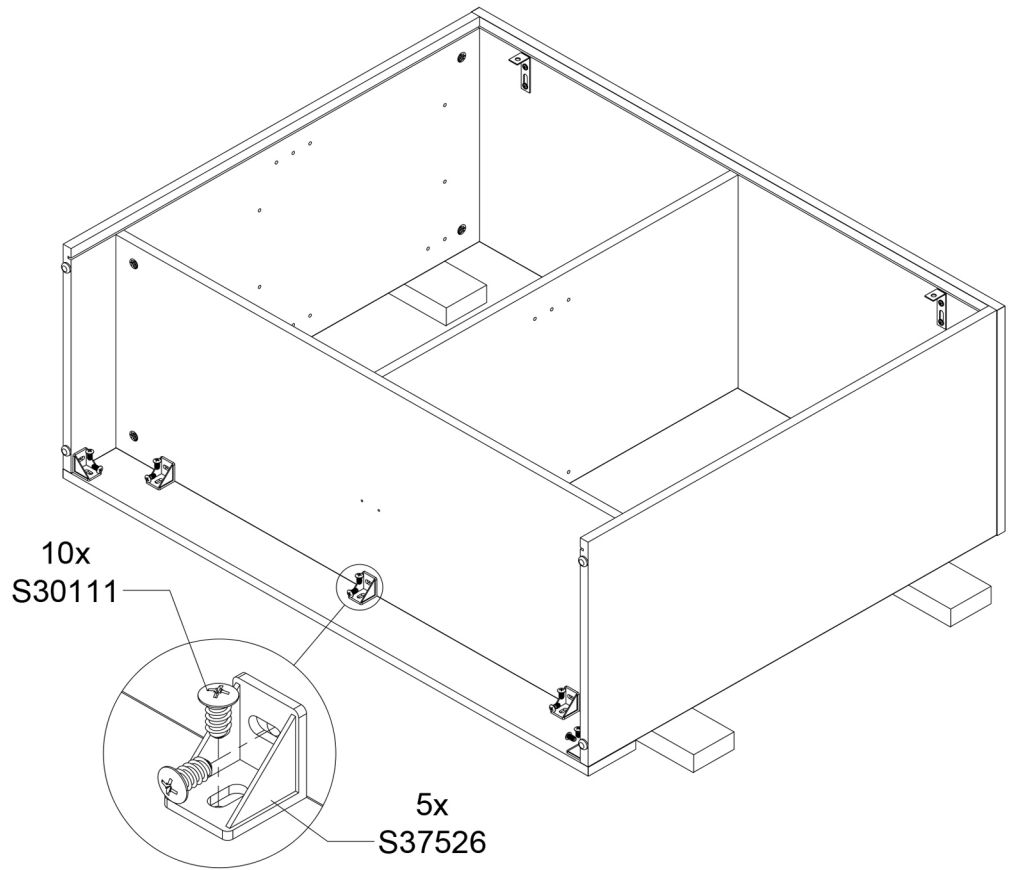
9



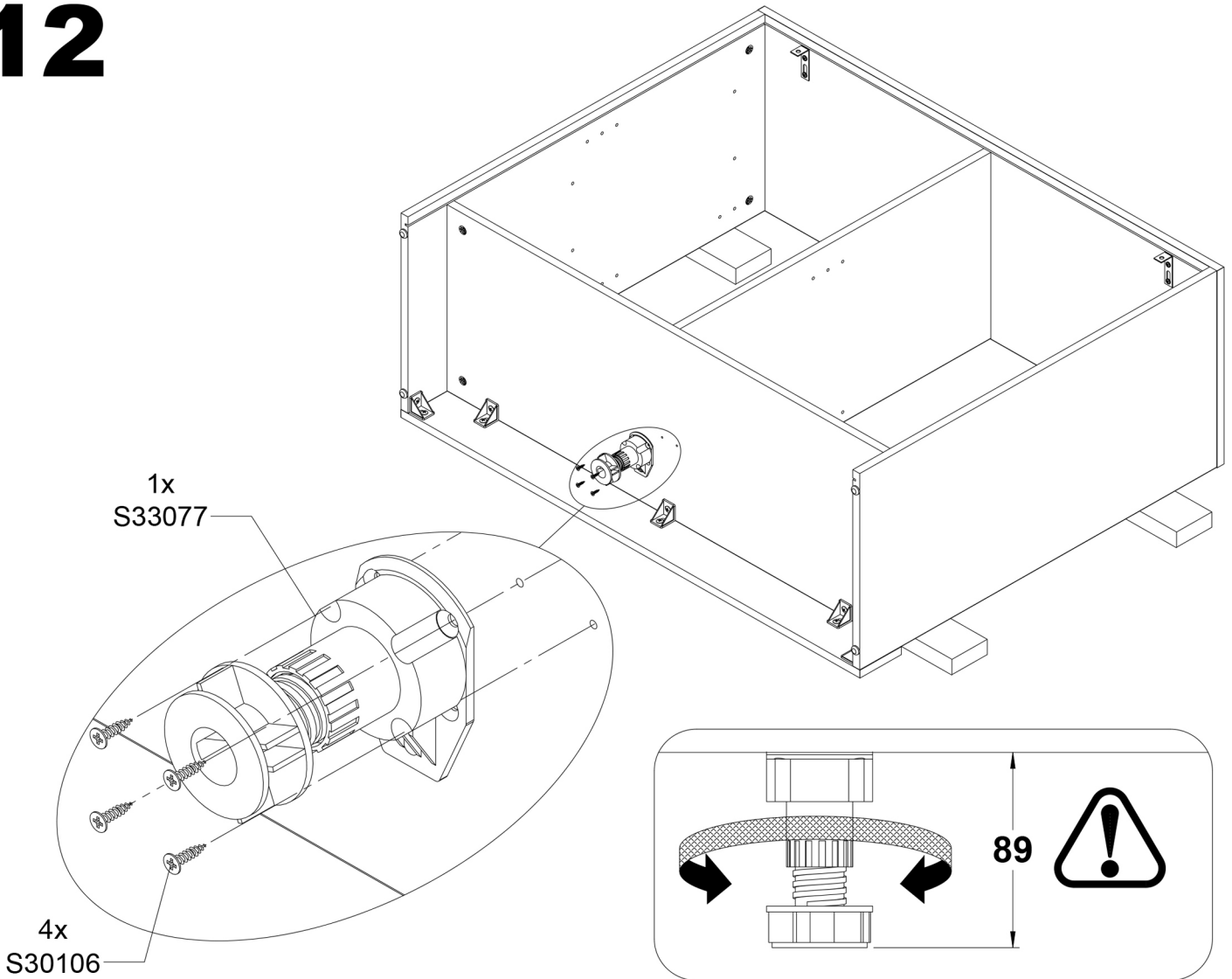
10



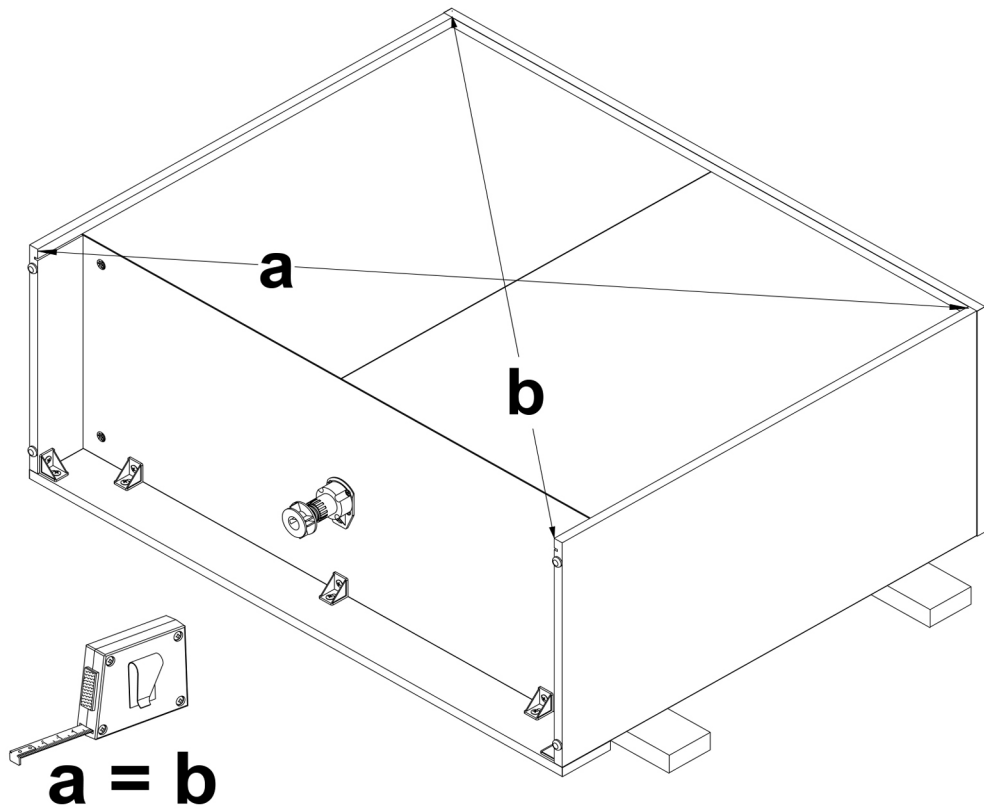
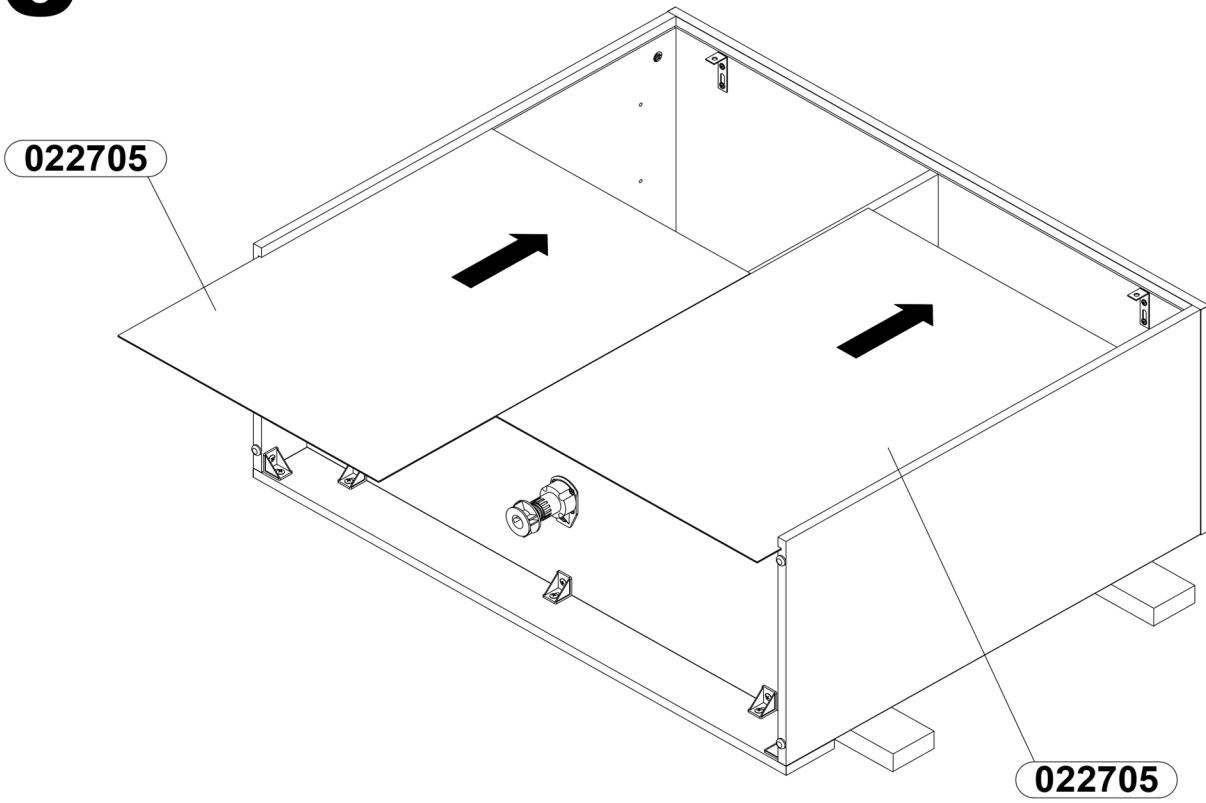
11



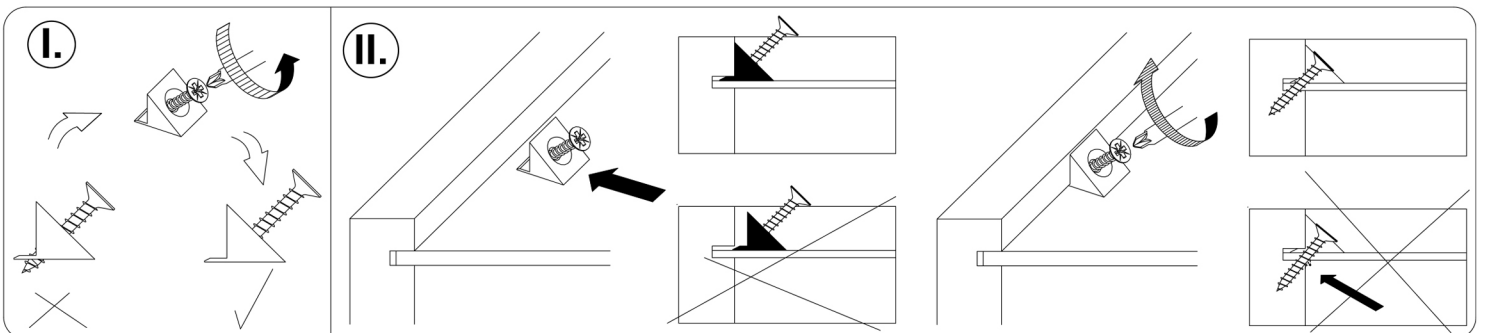
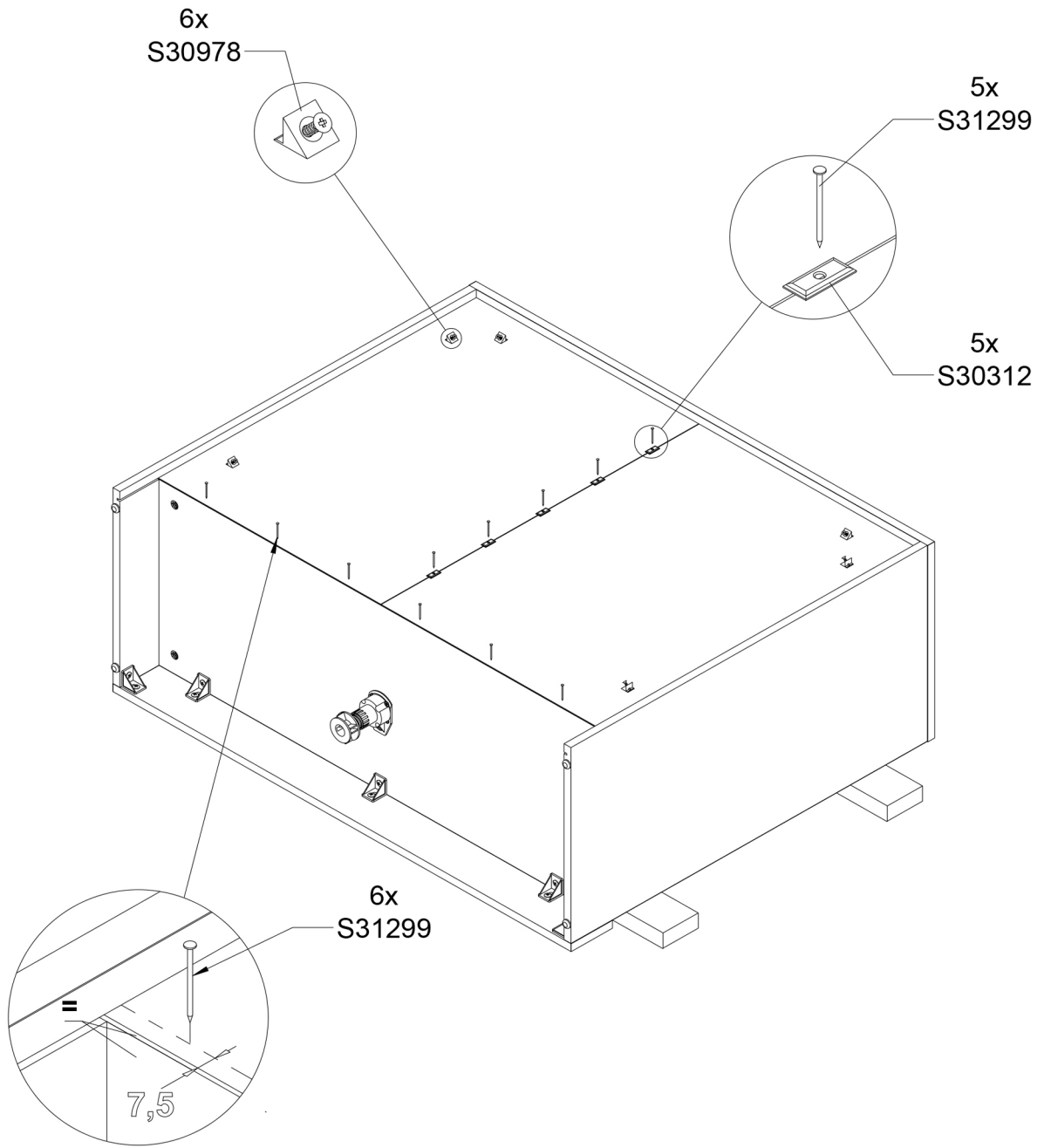
12



13

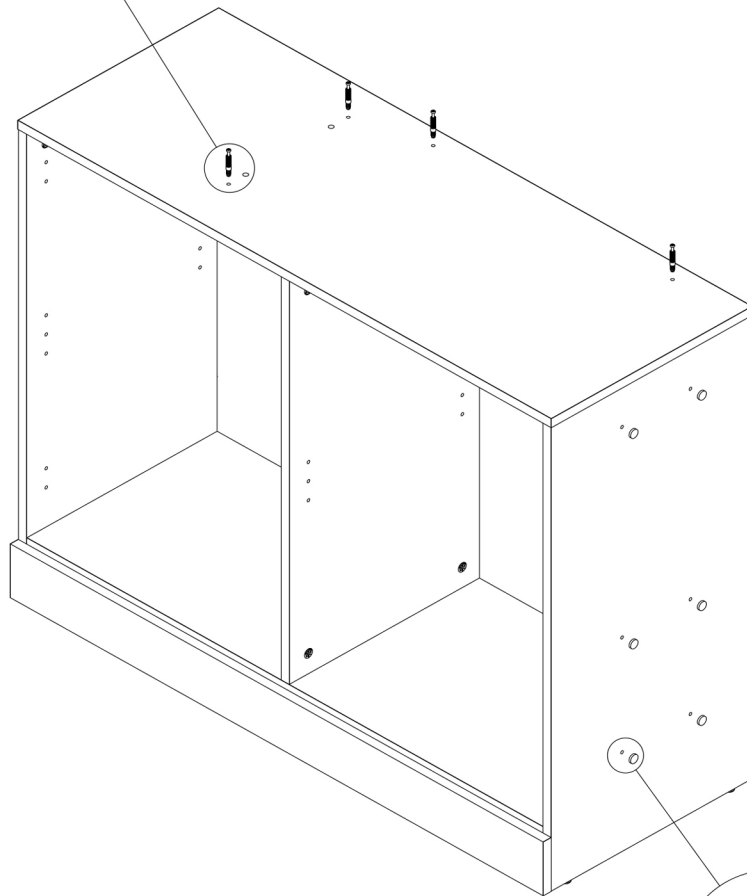
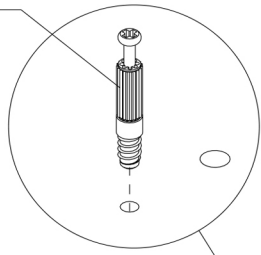


14

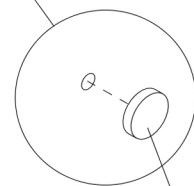


15

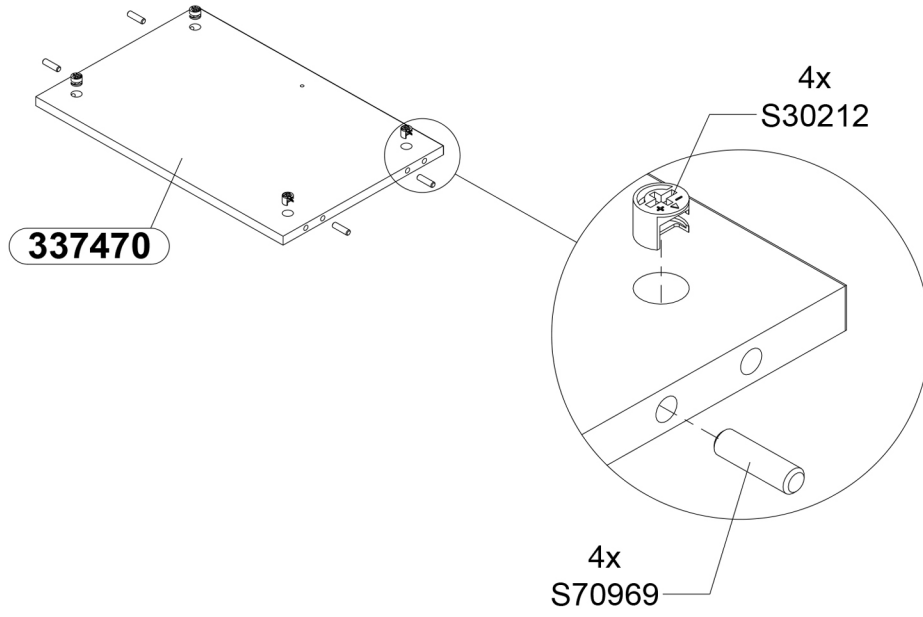
4x
S30211



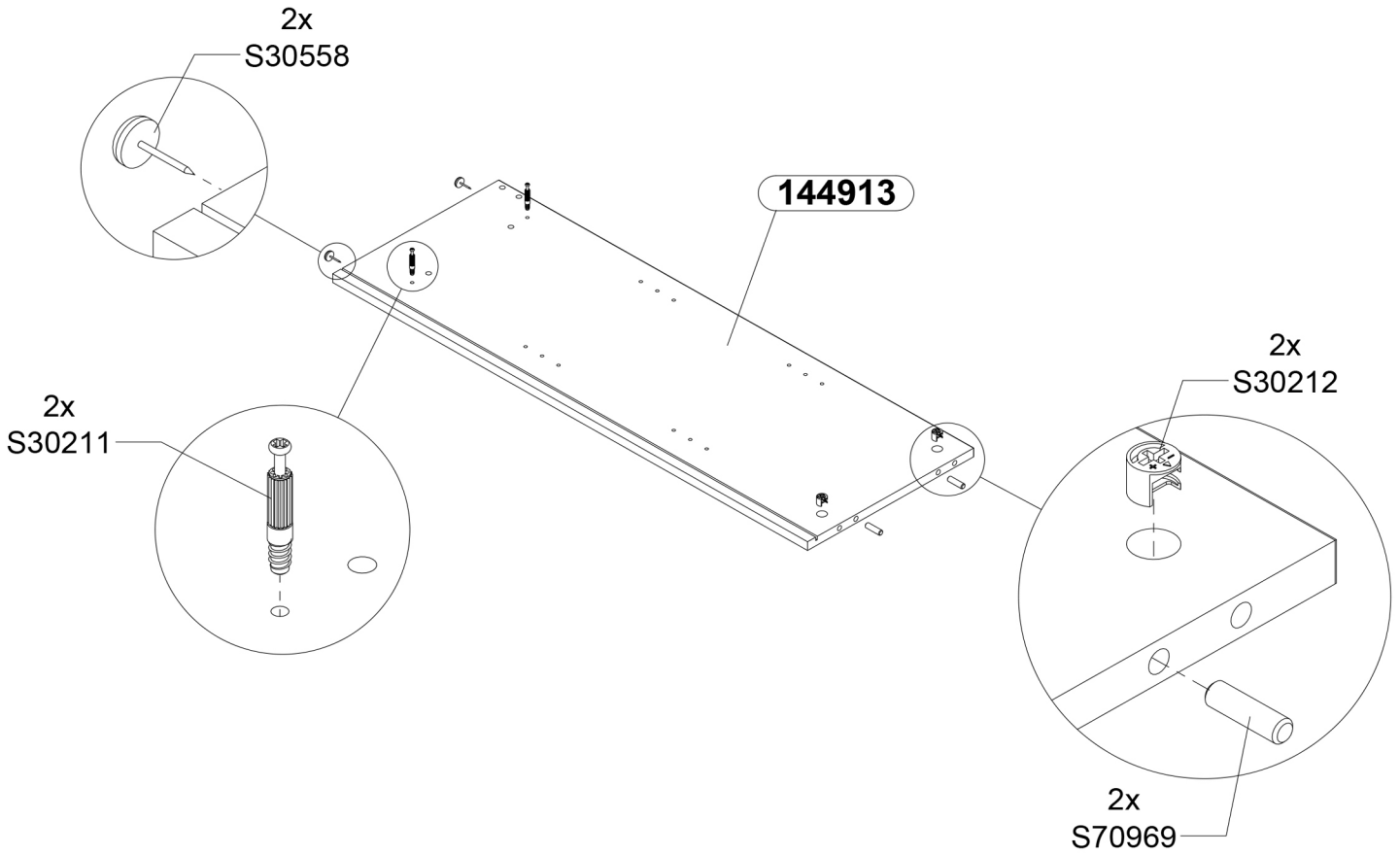
6x
S35658



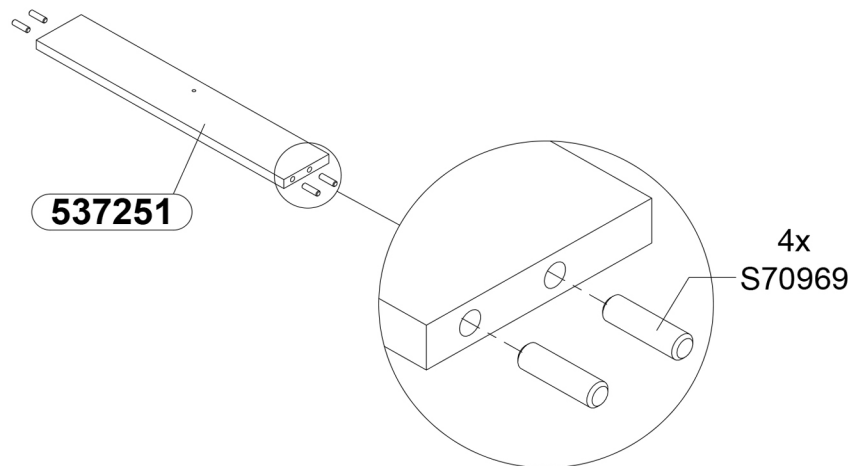
16



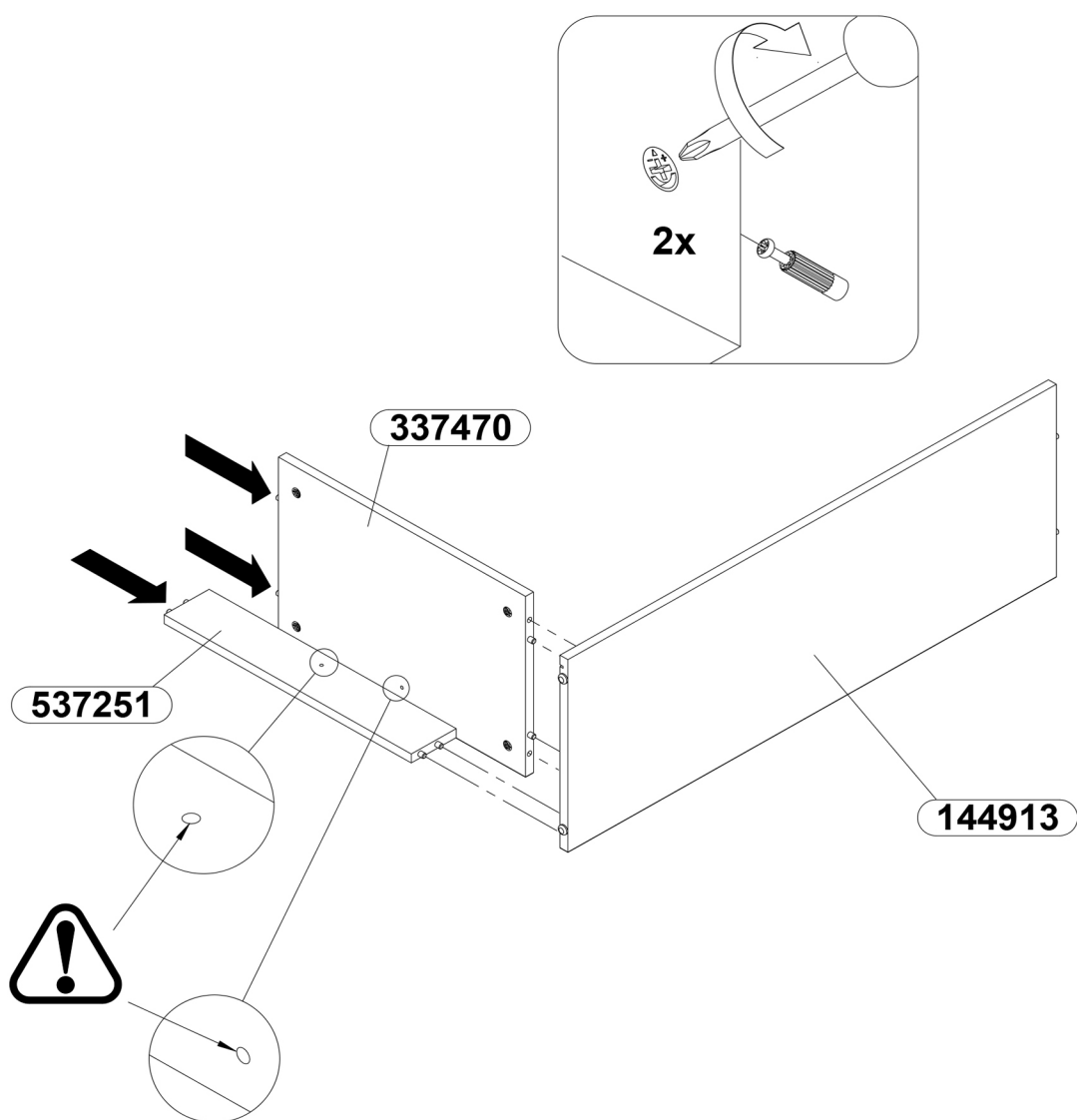
17



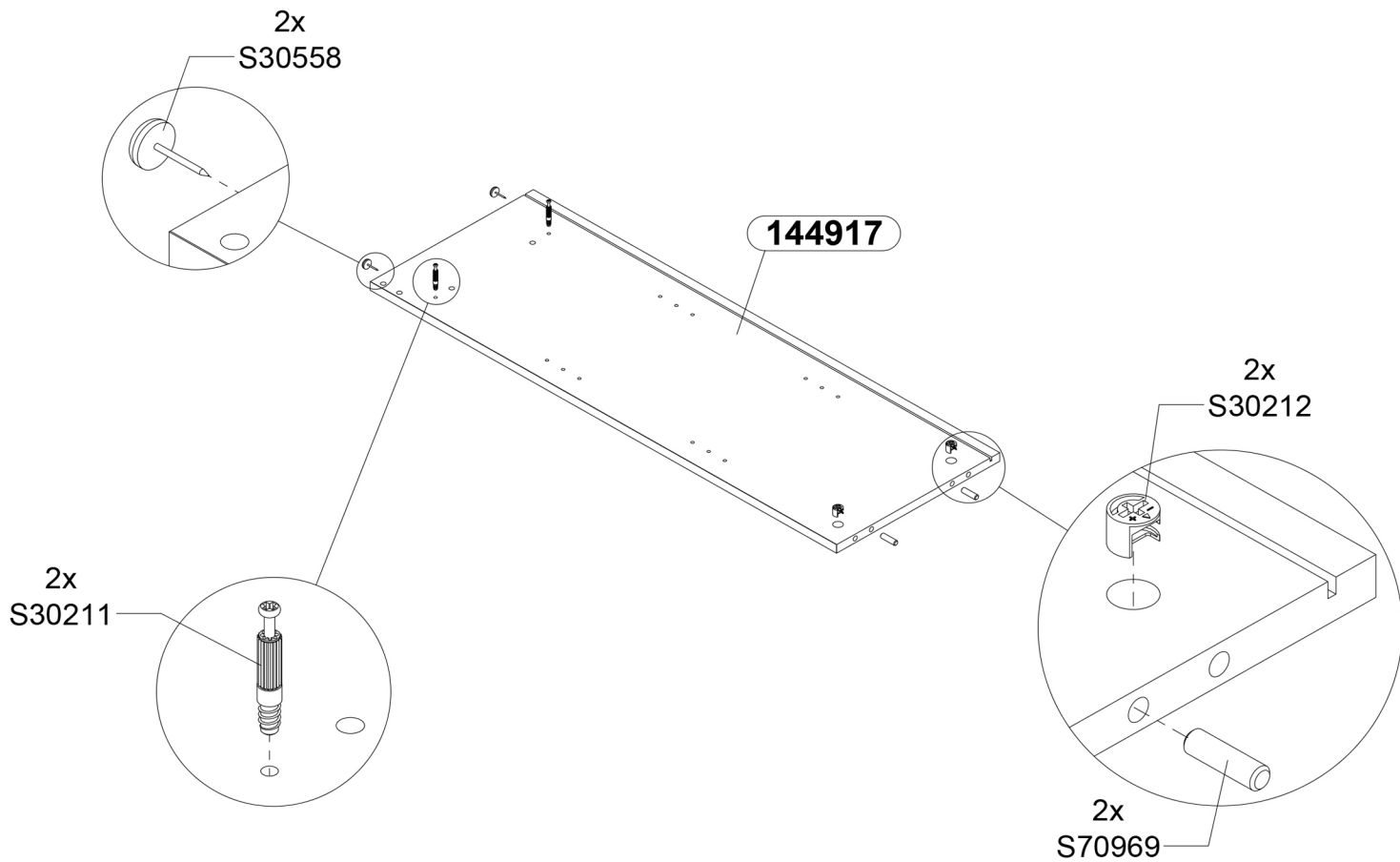
18



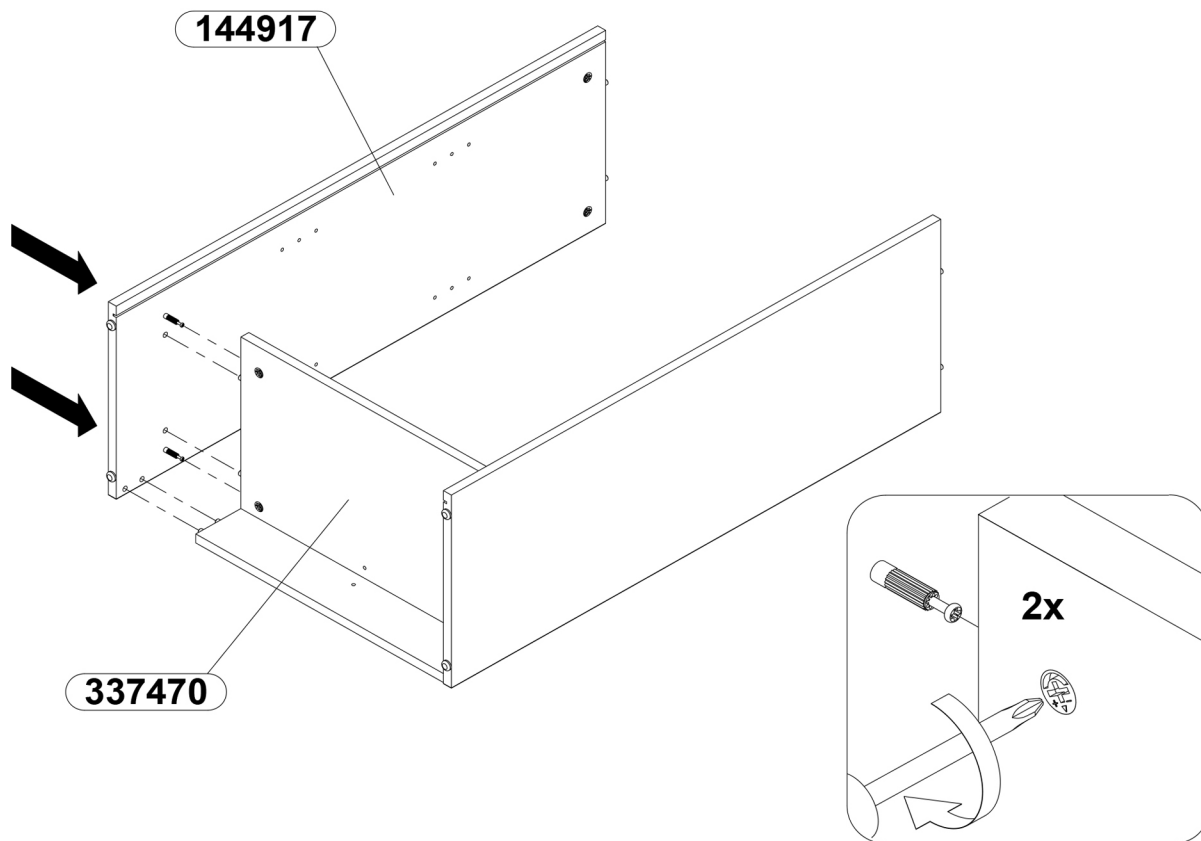
19



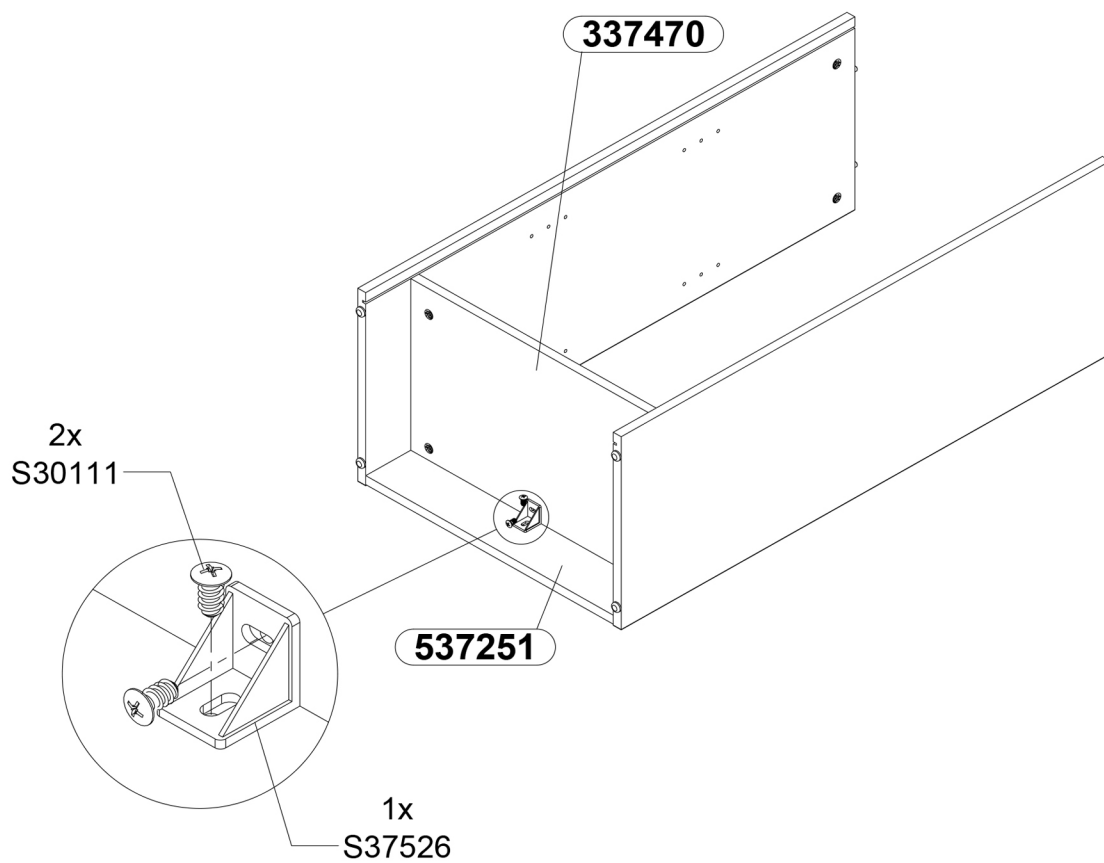
20



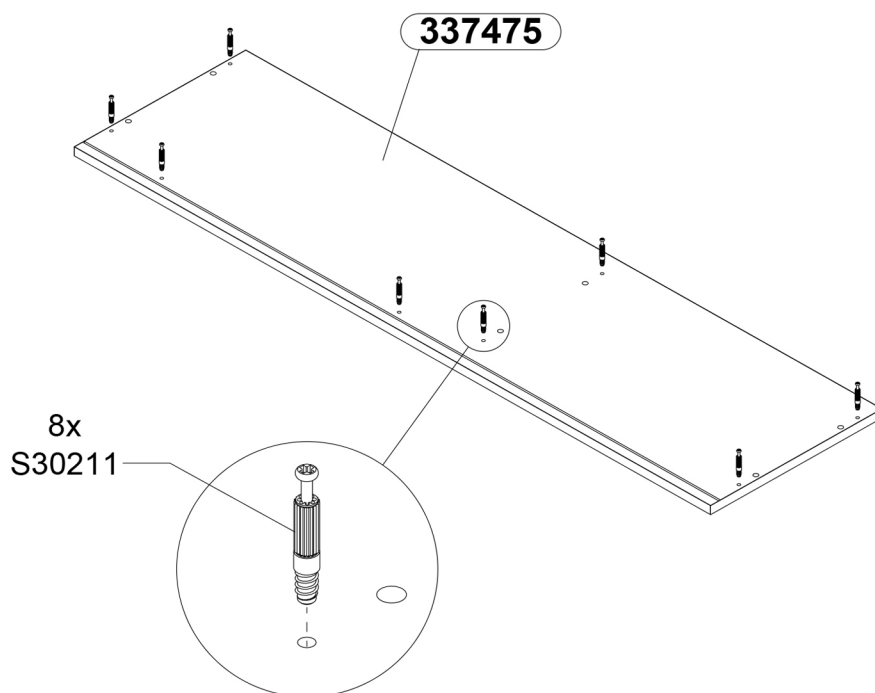
21



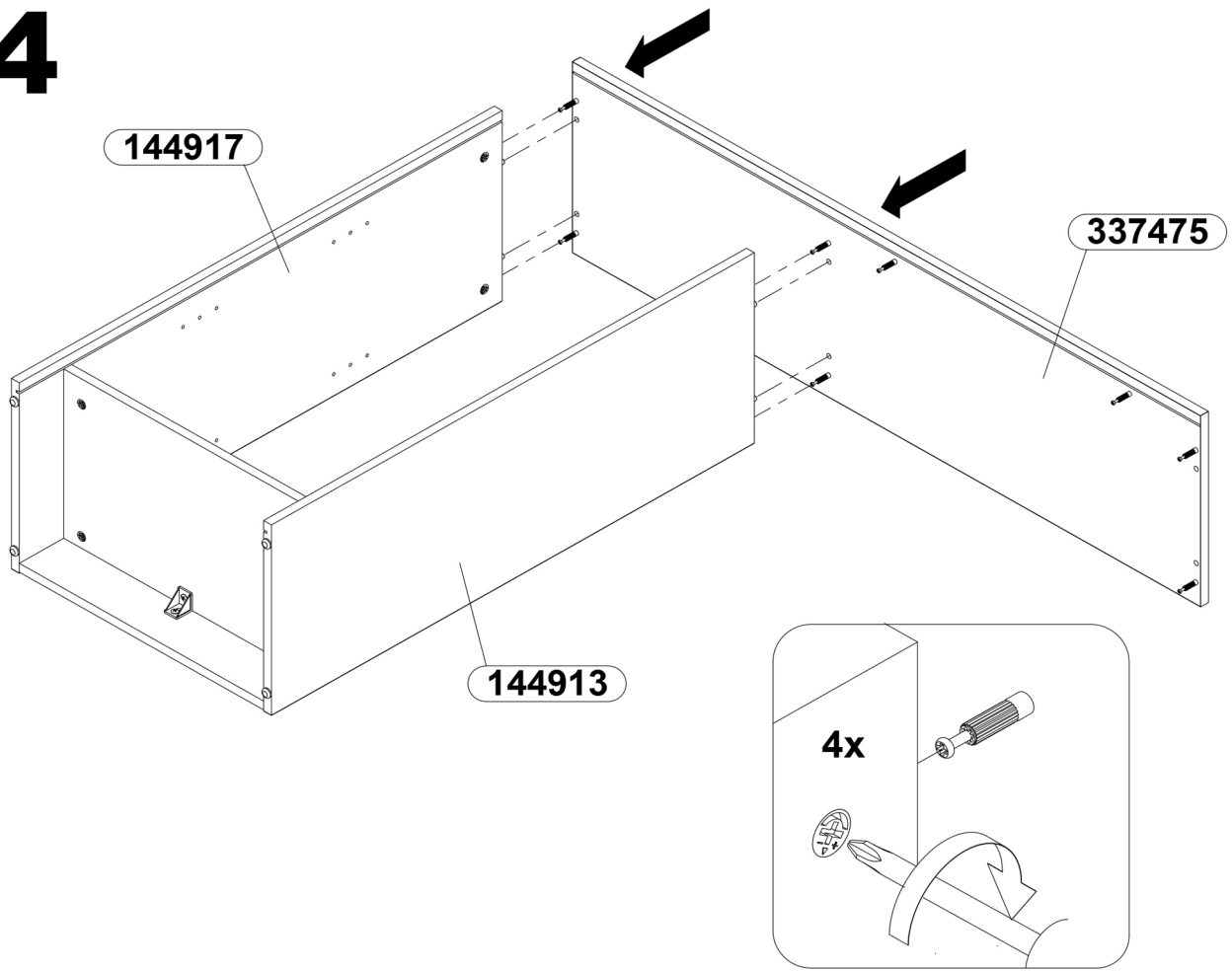
22



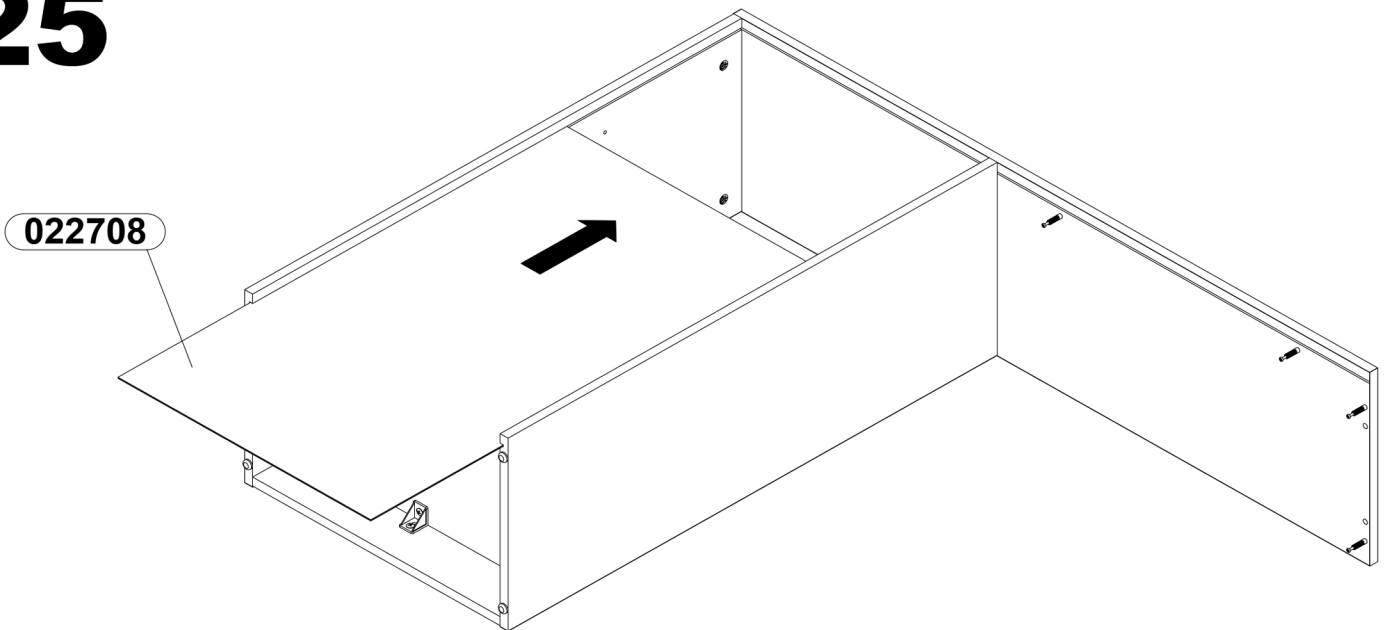
23



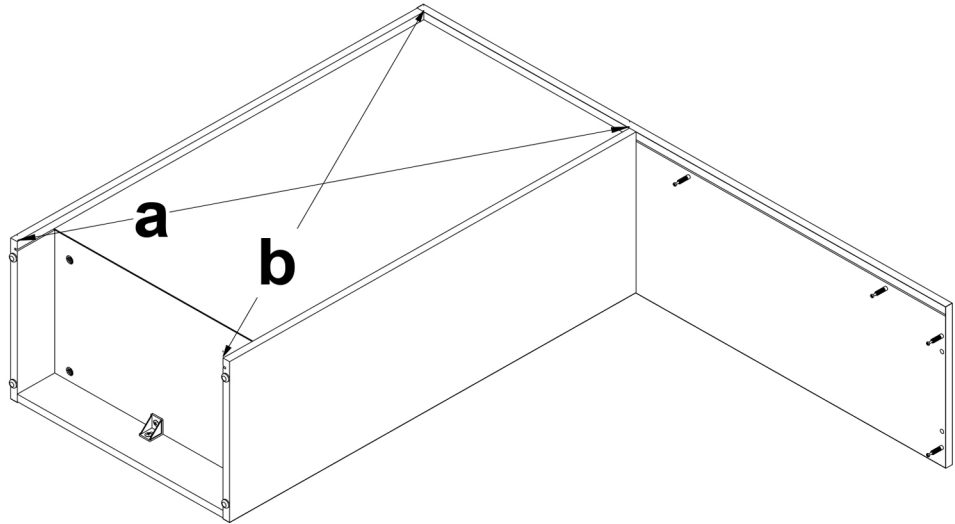
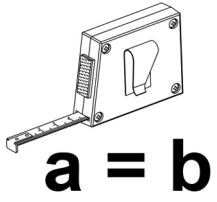
24



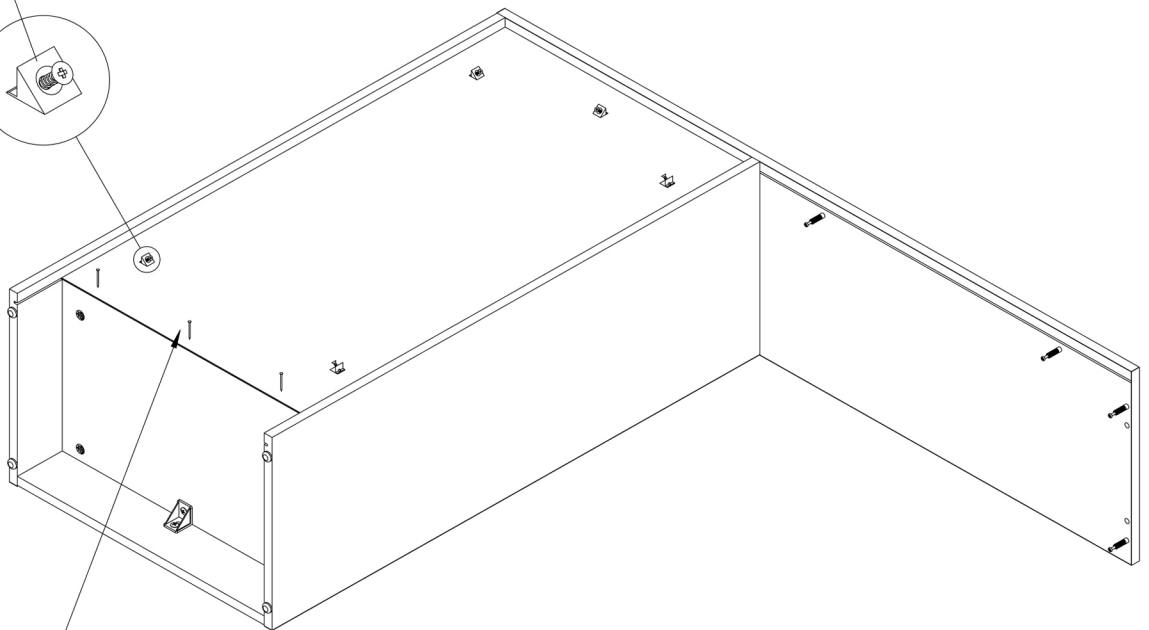
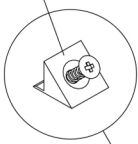
25



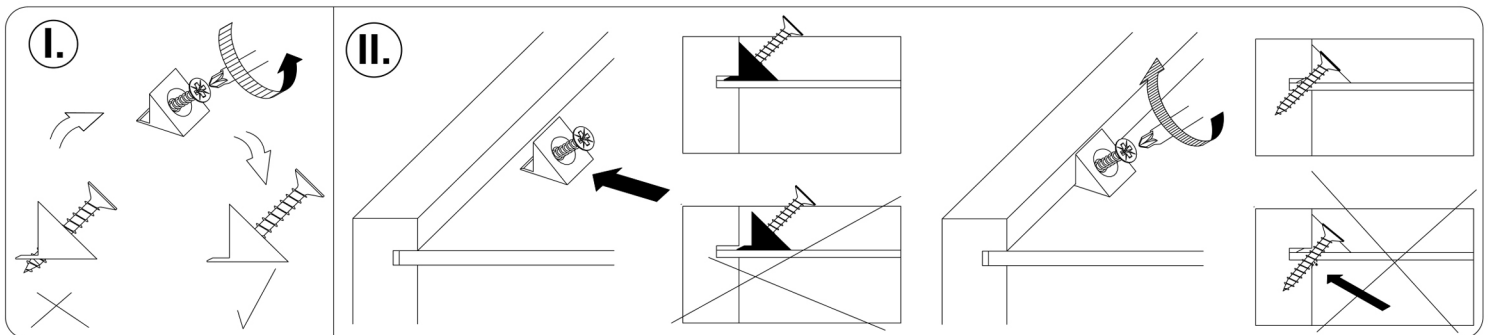
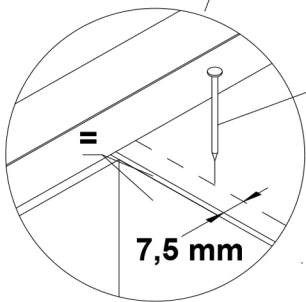
26



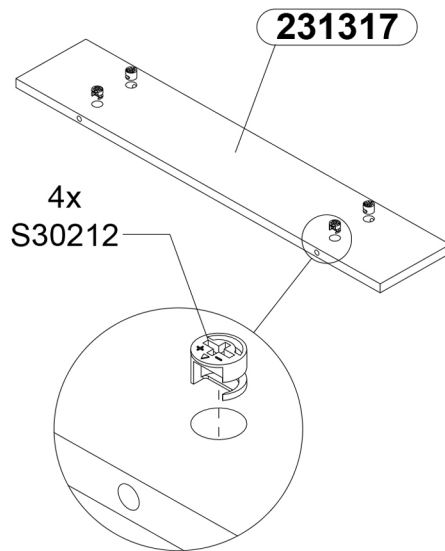
5x
S30978



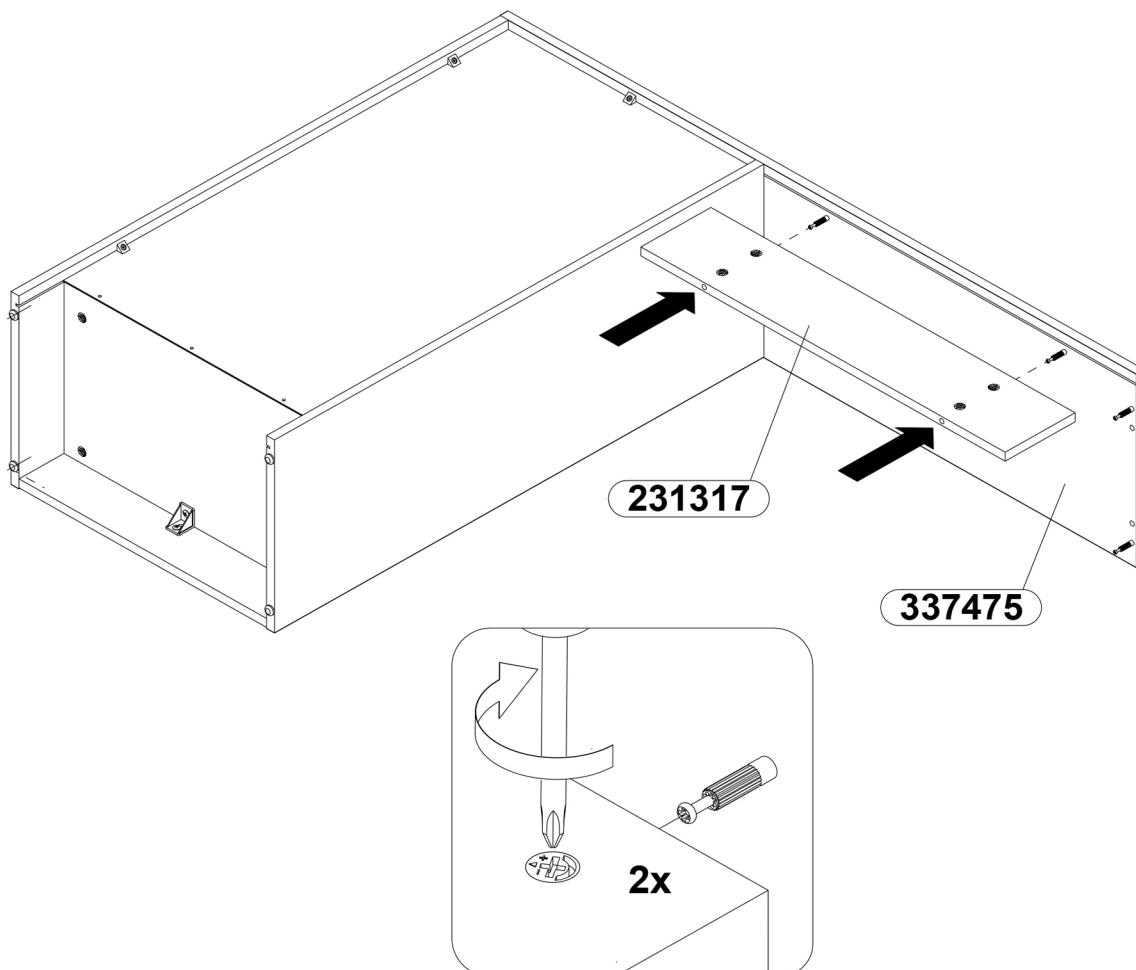
3x
S31299



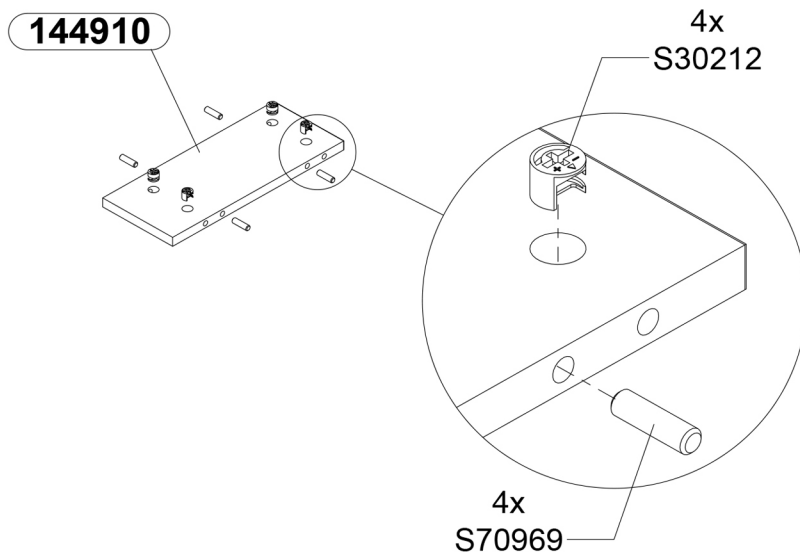
27



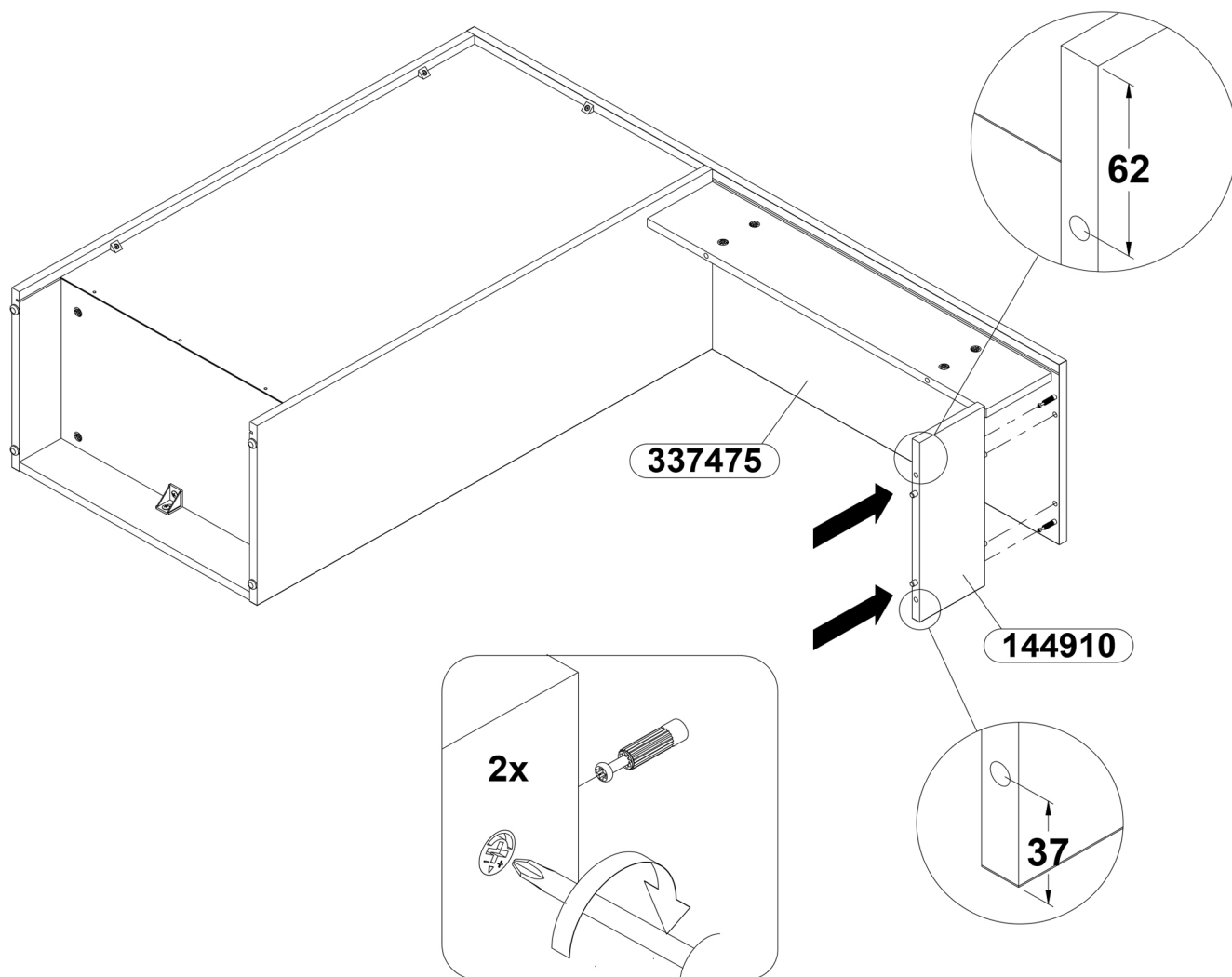
28



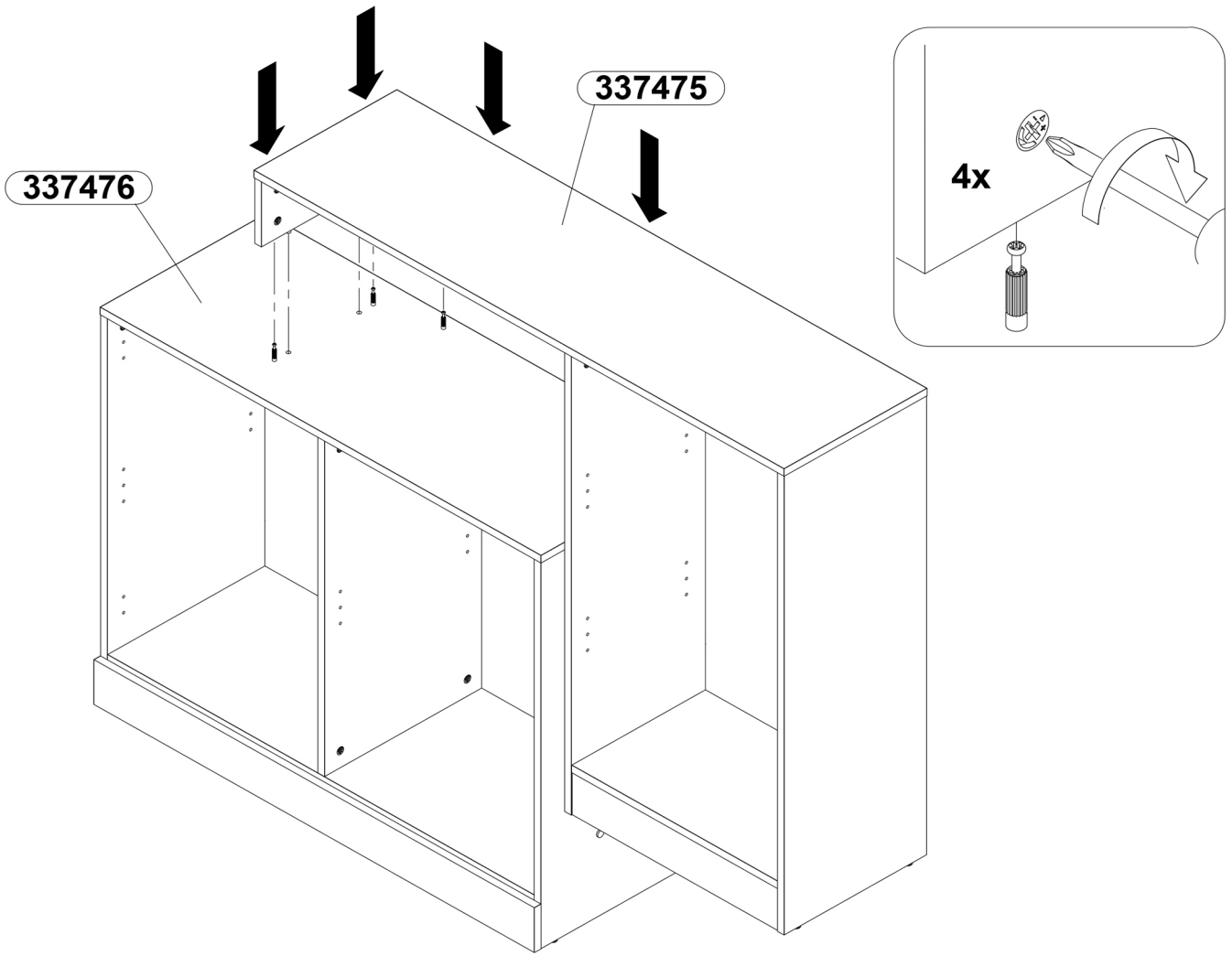
29



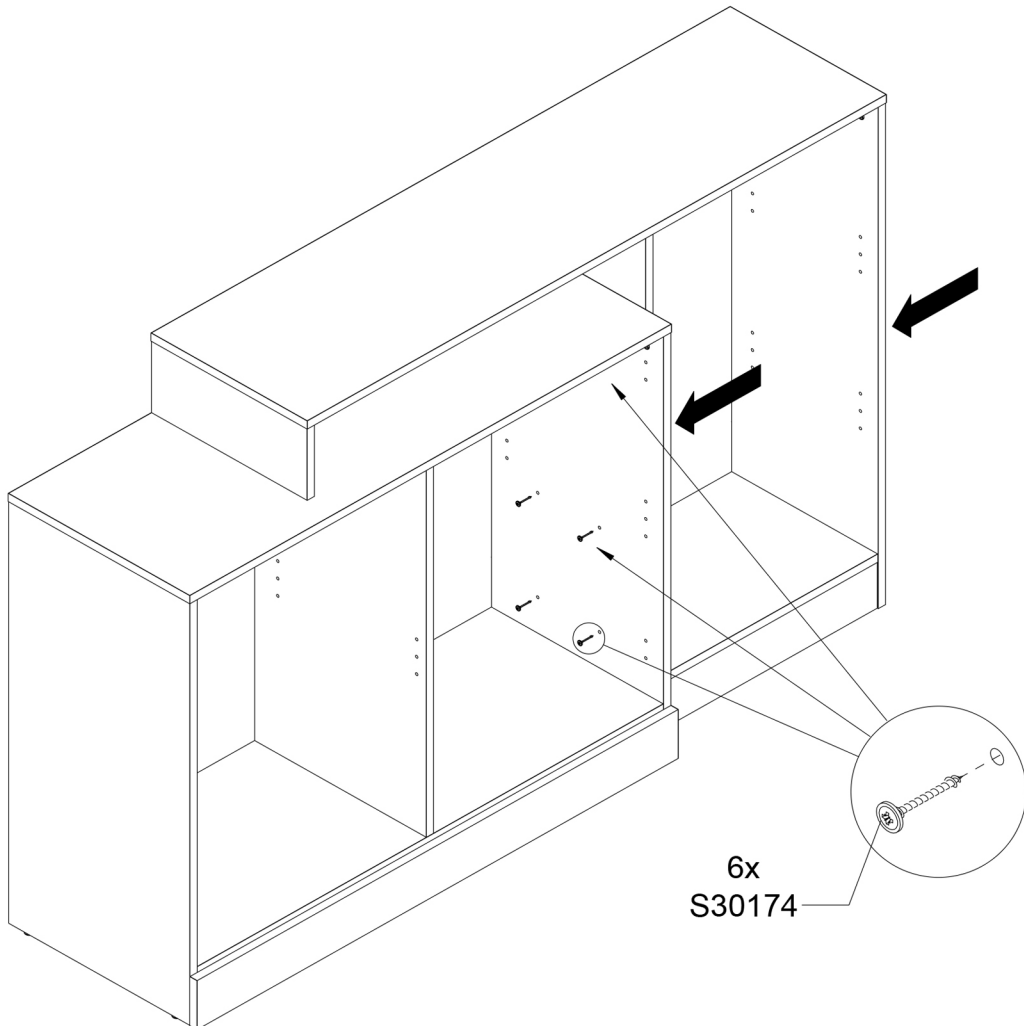
30



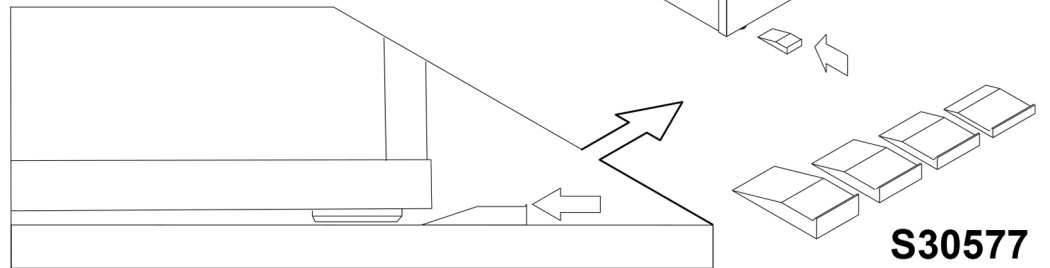
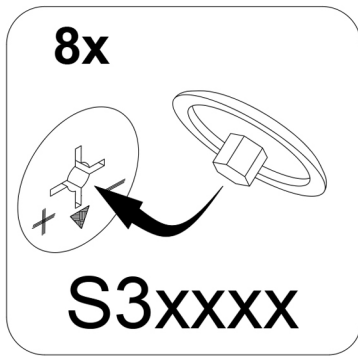
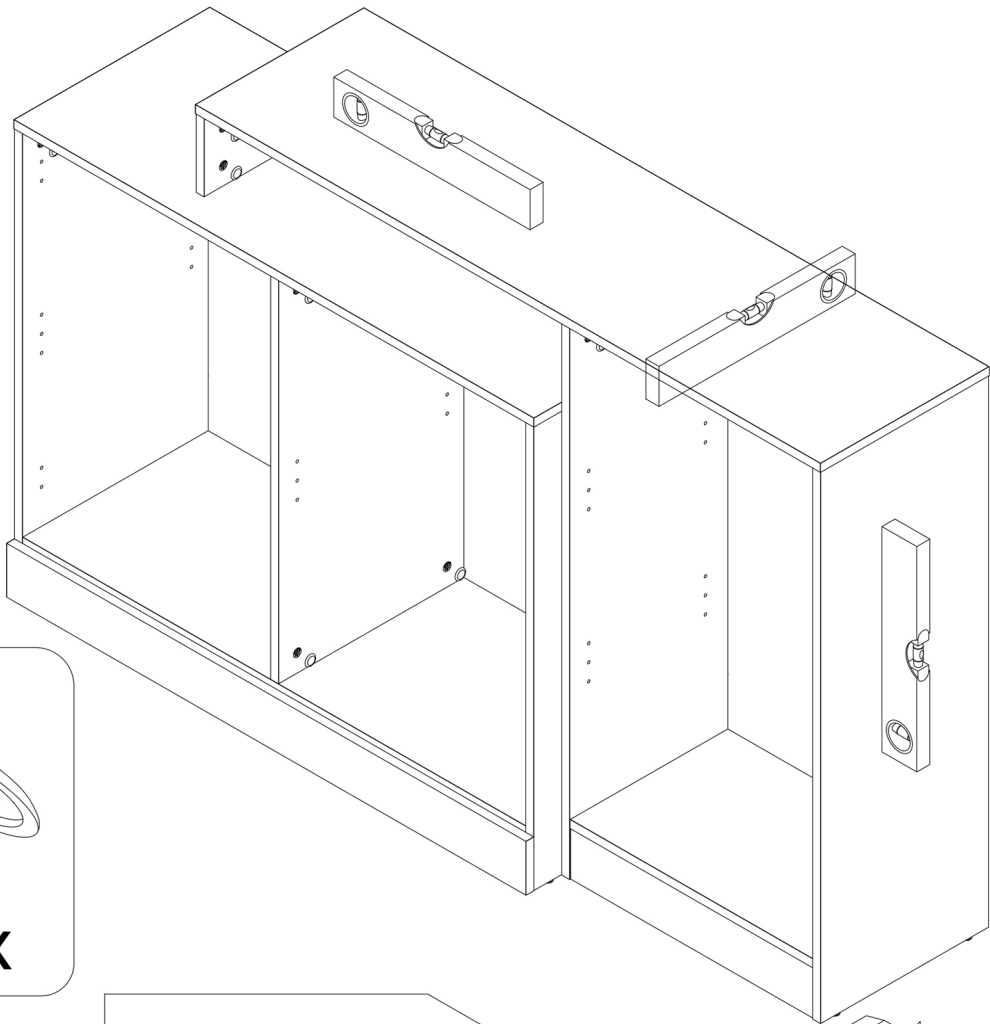
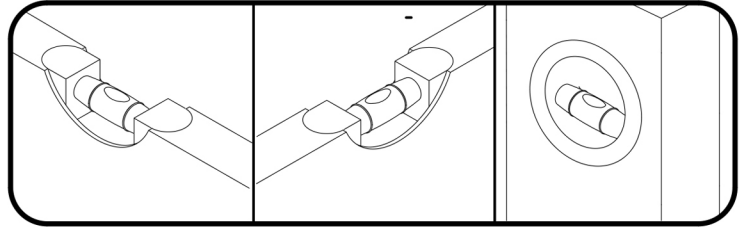
31

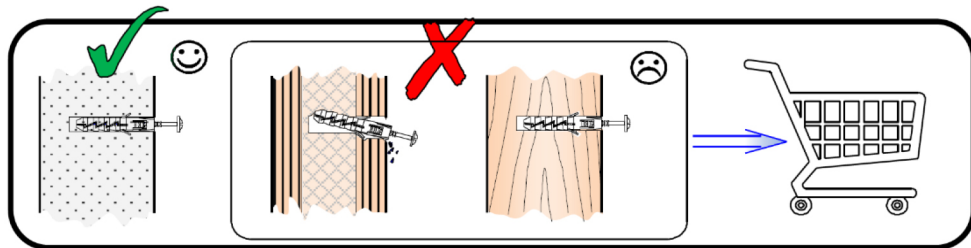


32



33

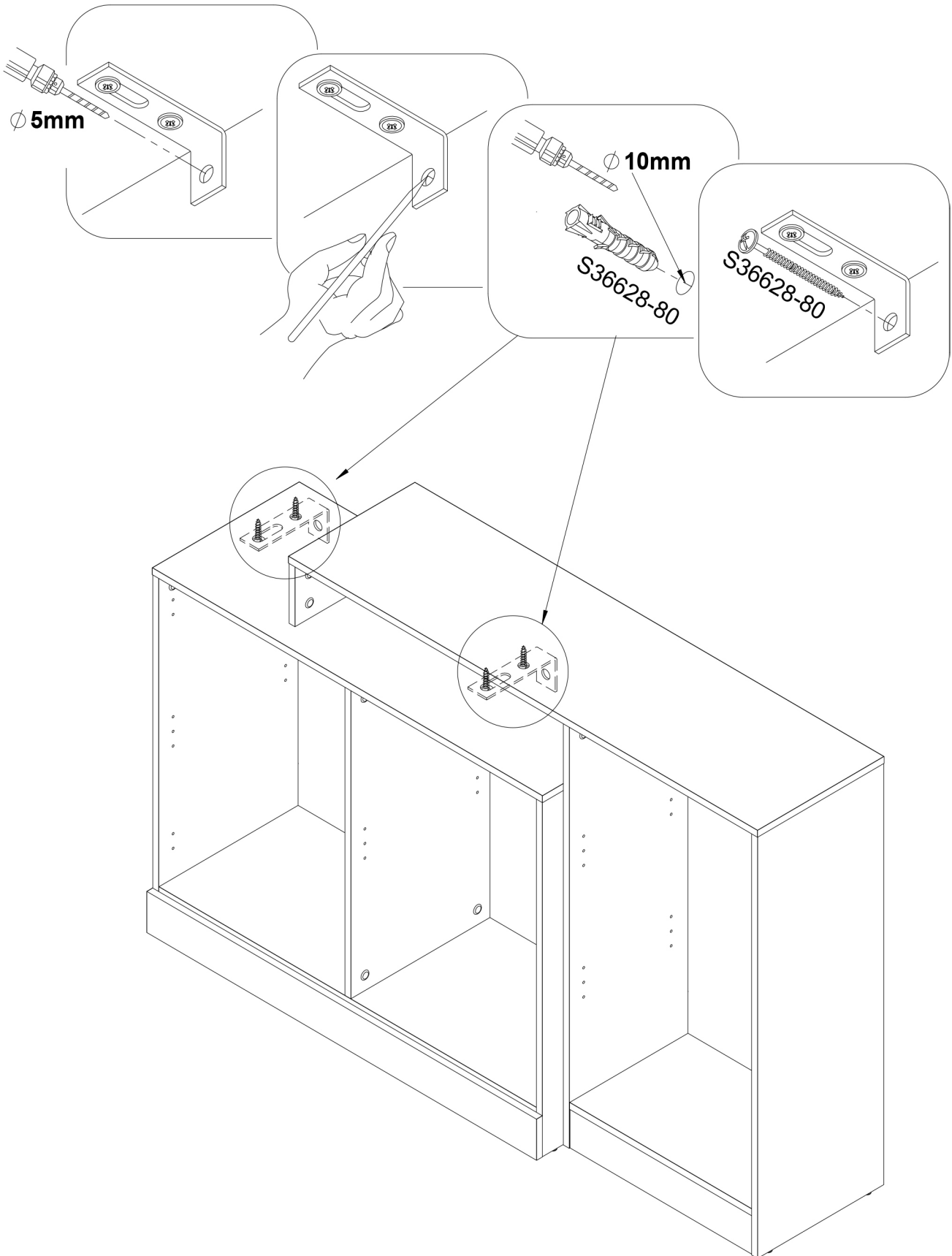




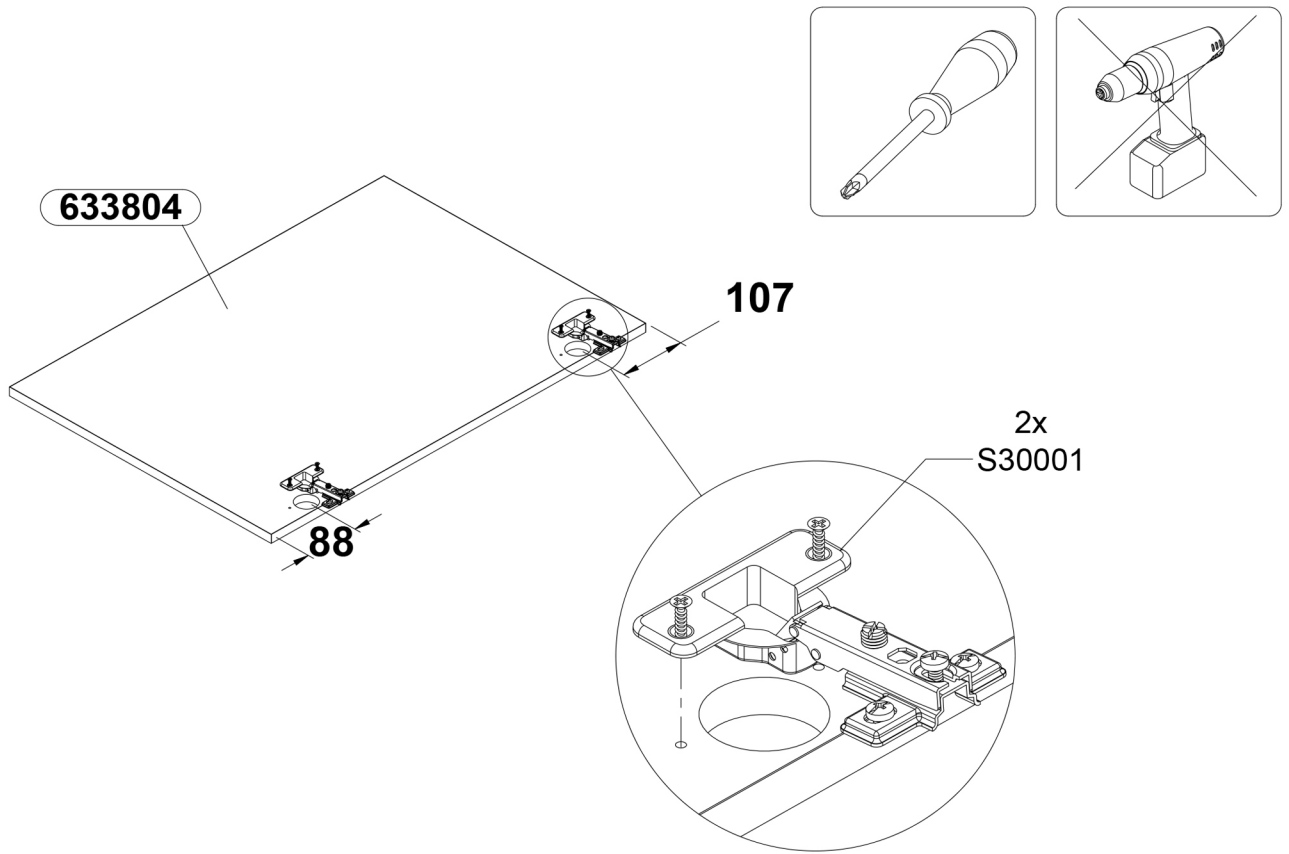
Před zavěšením nábytku nebo jeho připevněním ke zdi (za účelem zajištění před převrácením) dříve zkontrolujte druh a odolnost stěny. Vyberte k druhu stěny vhodné hmoždinky a šrouby. V případě pochybností kontaktujte specialistu. **POZOR!!! Pokud jsou k výrobku přiloženy hmoždinky se šrouby, jsou určeny jen a výhradně do stěn zhotovených z masivních a homogenních materiálů.**

-Chcete-li zabránit převrácení nábytku, je potřeba ho trvalo připevnit ke stěně.

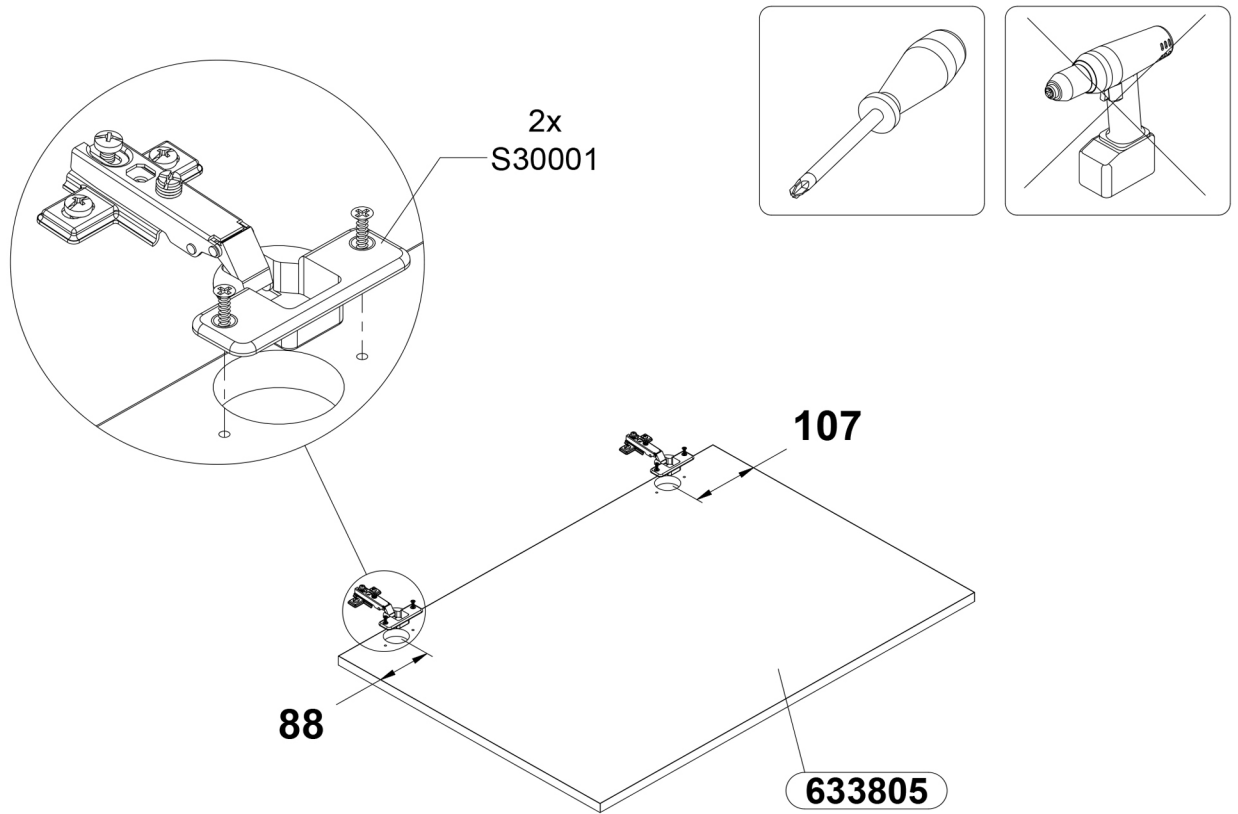
34



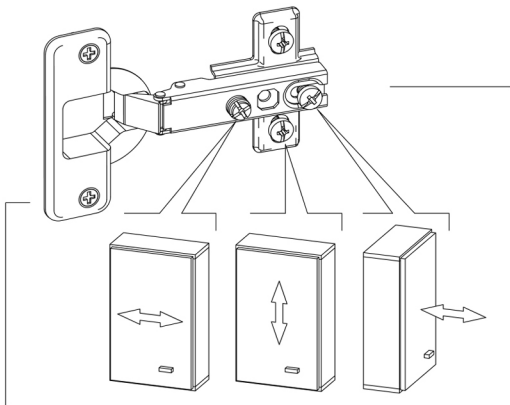
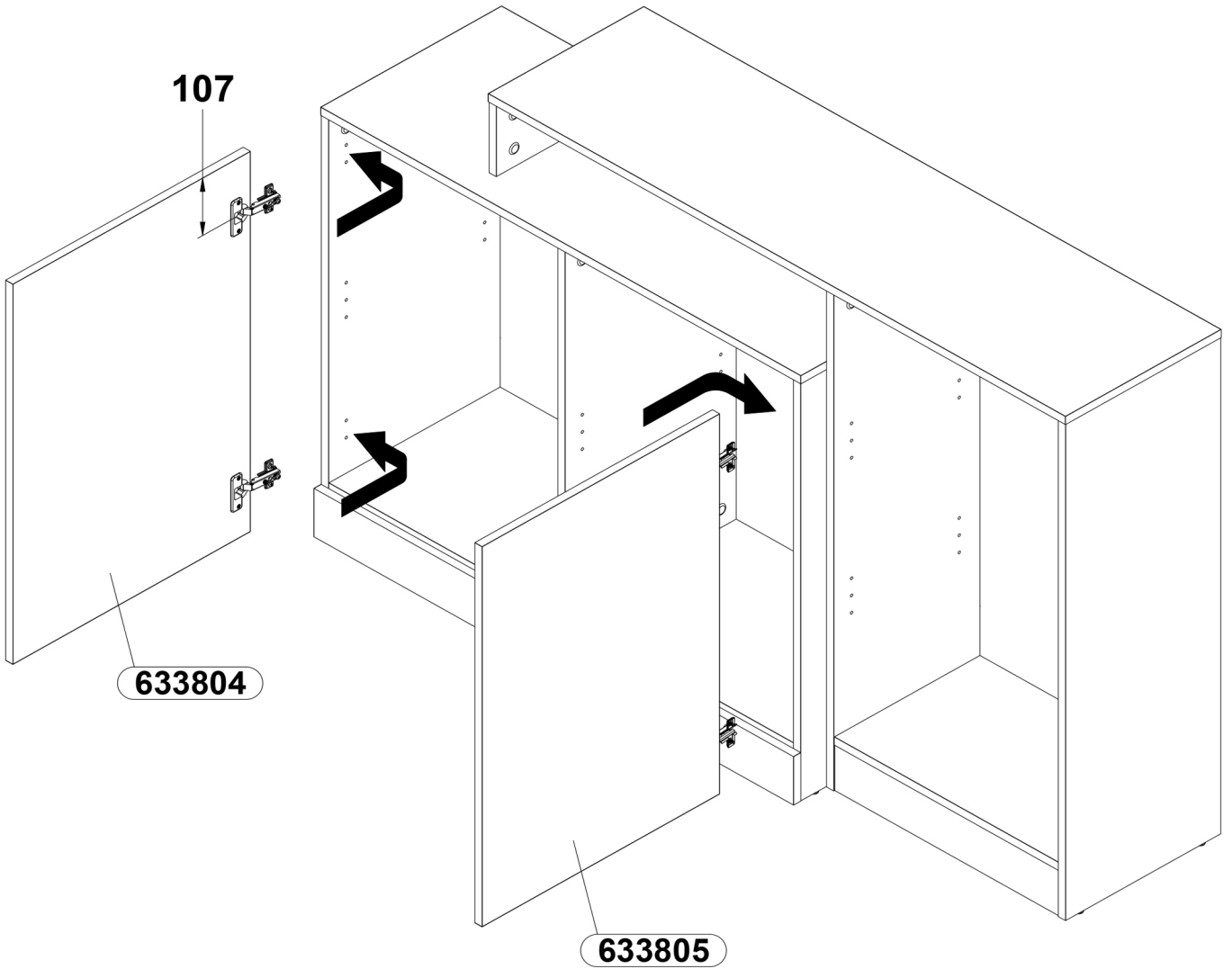
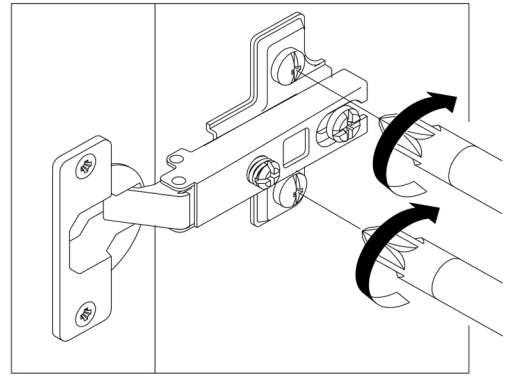
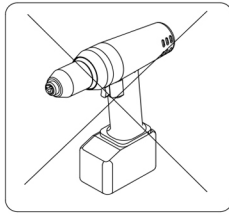
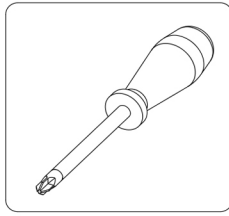
35



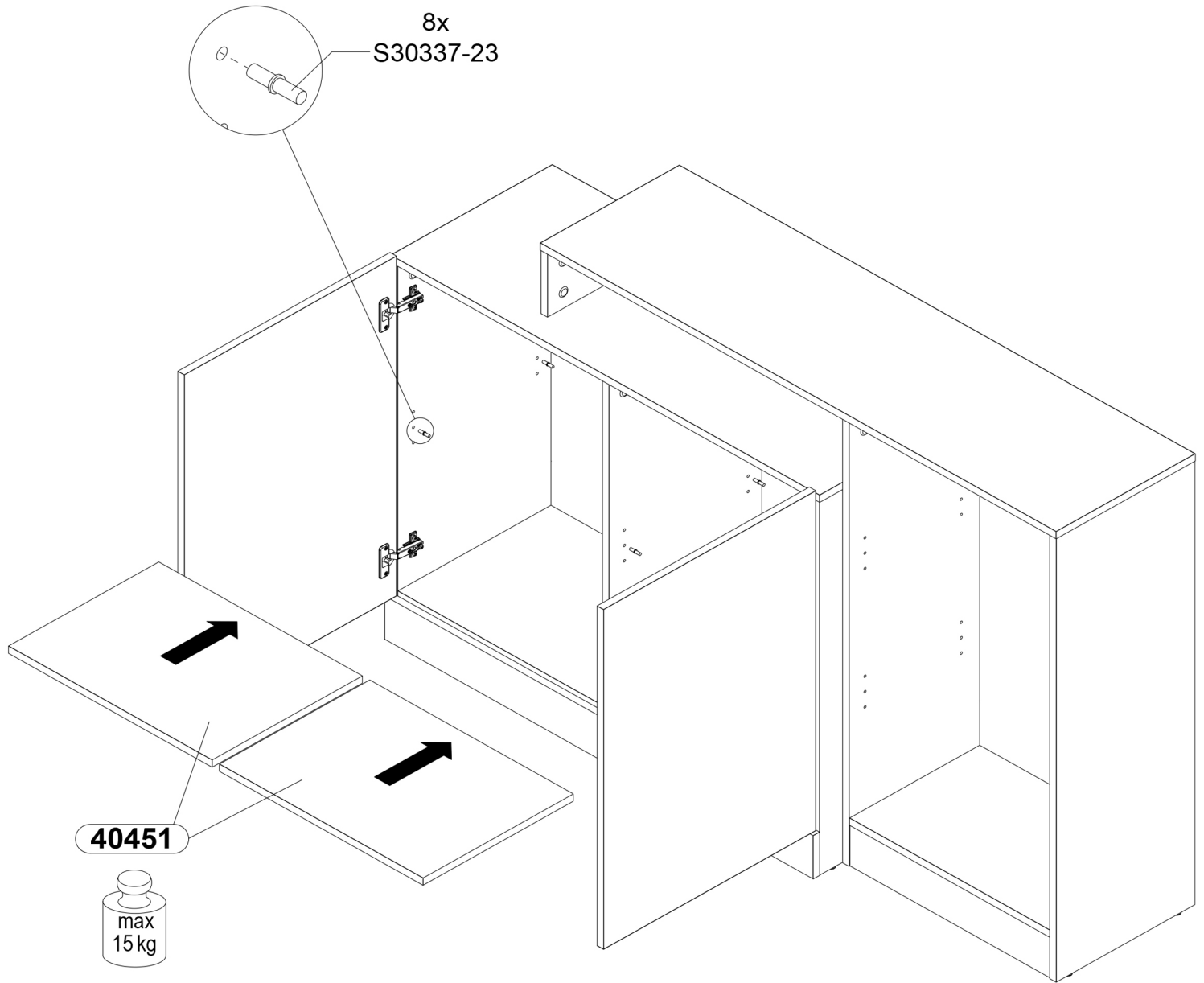
36

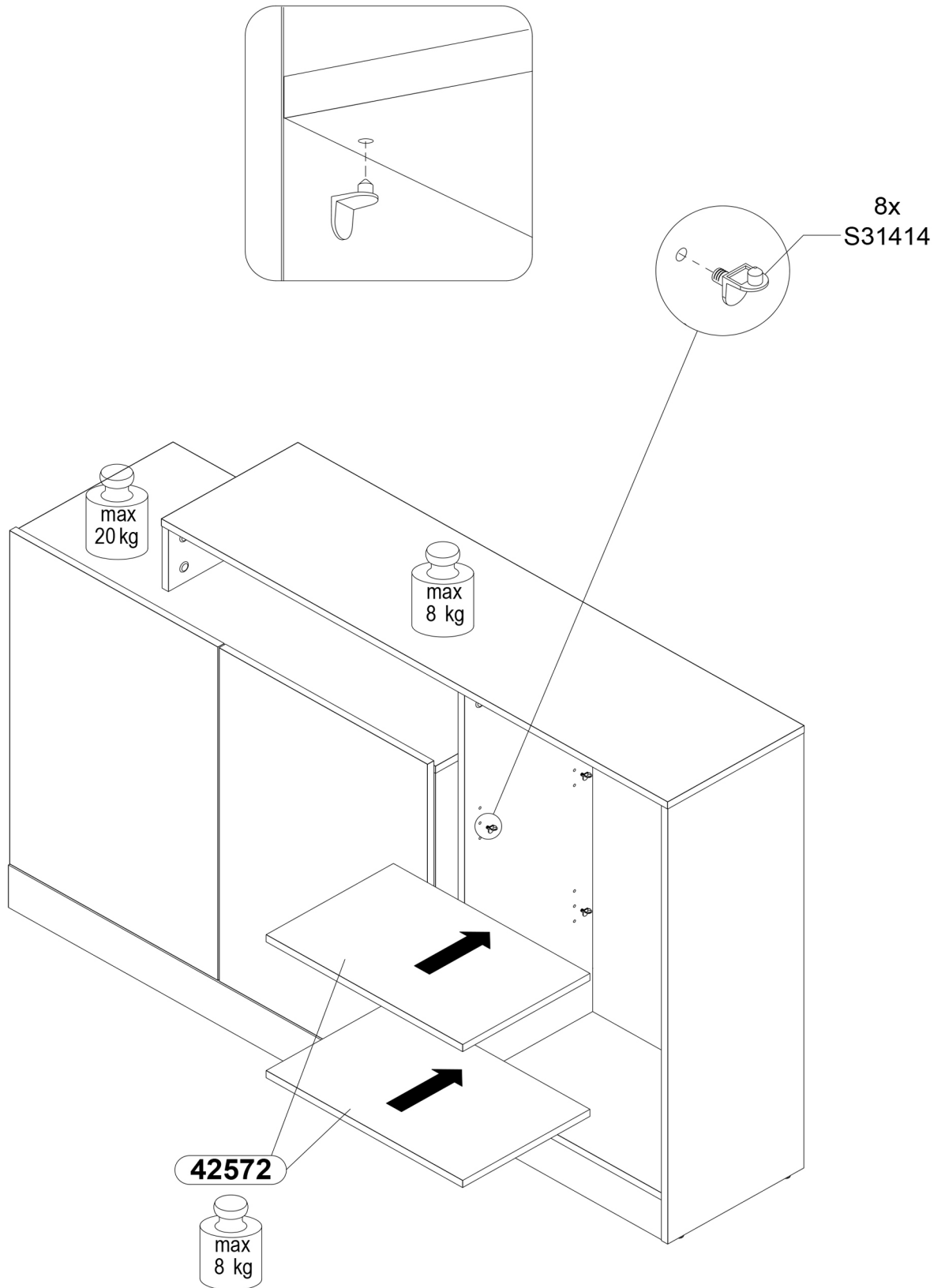


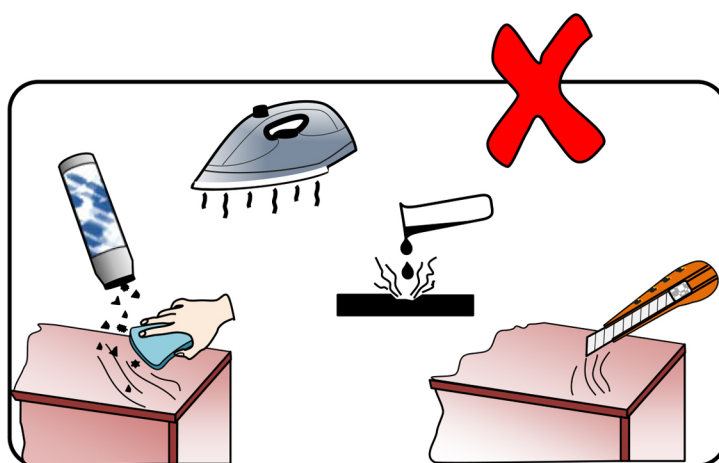
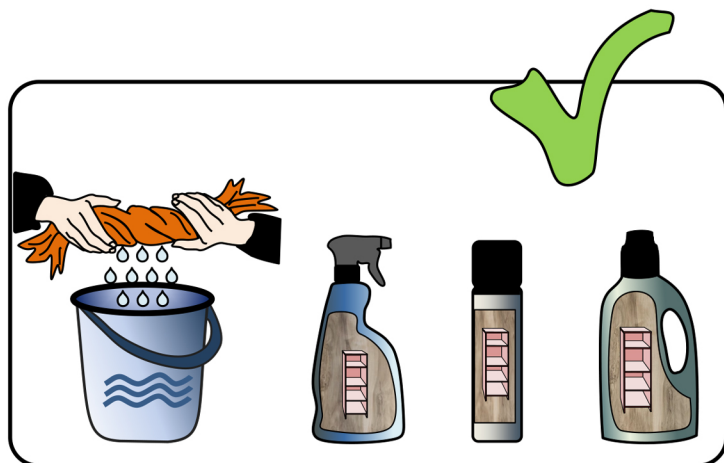
37



38







POKYNY OHLEDNÉ PÉČE O NÁBYTEK

Prosíme o dodržování níže uvedených poznámek pro správnou péči o nábytek:

K čištění používejte čistý, suchý a měkký hadřík. Pokud nábytek vyžaduje důkladnější čištění, lze ho lehce navlhčit vodou nebo čisticím přípravkem určeným k čištění nábytku a následně vytřít čišťené díly do sucha. Kovové a skleněné části čistíte na trhu dostupnými přípravky určenými k čištění tohoto typu materiálů shodně s na nich umístěným návodem.

Nepoužívejte žíravé, brusné a jiné přípravky s neurčitým určením.

Čisticí přípravky musí mít jasné označení, že jsou určeny k čištění nábytku.

POZOR!!! Prvky ve vysokém lesku, z nichž byla odstraněna ochranná fólie, lze čistit a používat teprve po uplynutí 72 hodin.